



**SPIERINGS  
KRANEN**

Marke: **SPIERINGS**

Type: **SK1265-AT6**

**Traglasttabelle**

Seriennummer

Krangruppe : 3 vlg. NEN 2018

Lastspektrum : 2 vlg. NEN 2018

Gebrauchsklasse : A vlg. NEN 2018

Stabilität : vlg. NEN 2022

Max. Hublast

**10,0 ton**

Max. Ausladung bei max. Last

**13,2 m**

Maximales Lastmoment

**132 tm**

Maximale Ausladung

**60 m**

**Geschwindigkeiten** Aulegerstellung 0°, sowie 30°

Alle Bewegungen sind hydraulisch stufenlos regelbar

30° Steilstellung ist möglich aus dem Kranführerhaus

oder über die Funksteuerung

Kran abgestützt nach Vorschrift

Kran völlig ballastiert: 13600 kg

Schwenkbereich unbegrenzt (360°)

in abgestütztem Stand

Temperaturbereich: -15°C bis 40°C

Angegebene Last ist Betriebslast

Windoberfläche last max. 1,0 m²/ ton

bei Windstärke 6 (14 m/sec)

Maximaler Hubseilzug : 2500 kg

zweisträngig 5000 kg - 1700 kg

viersträngig 10000 kg - 5000 kg

Der Ausleger muß bei Windstärke 8

(21m/sec) heruntergelassen werden

Max. Eckdruck : 520 kN

**Abstützmaße: 7,95 x 7,66 m**

Arbeiten zulässig bis einschließlich Windstärke 6

(Windstärke 6 : 14 m/sec)

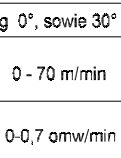
**Abstützmaße: 7,95 x 5,72 m**

Arbeiten zulässig bis einschließlich Windstärke 5

(Windstärke 5 : 11 m/sec)



m/min	kg
18	10000
30	5000
45	2500
75	0

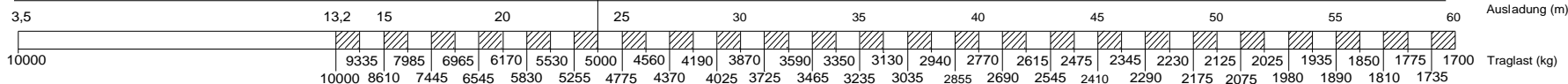


**Traglasten bei Abstützbasis 7,95 m x 7,66 m (max. Windstärke 6 (14m/sec))**

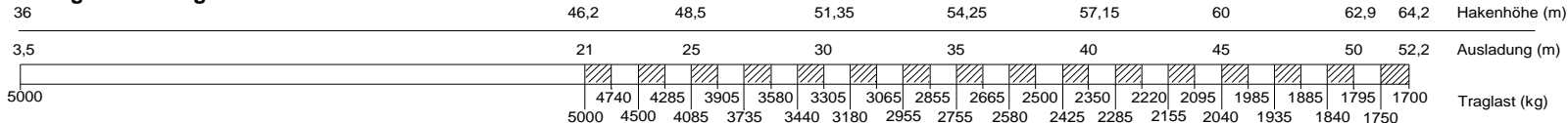
**Ausleger horizontal**



Hakenhöhe 25,2 / 35 m (Höhe unter dem Ausleger 27,4 / 37,2 m)



**Ausleger 30° steilgestellt**

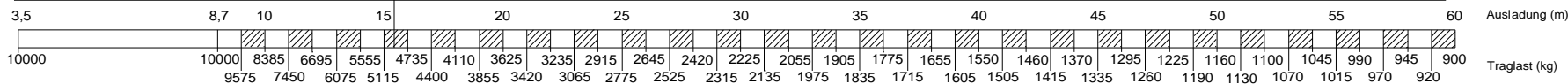


**Traglasten bei Abstützbasis 7,95 m x 5,72 m (max. Windstärke 5 (11m/sec))**

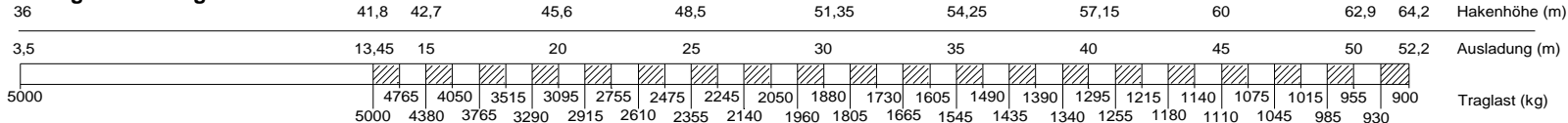
**Ausleger horizontal**

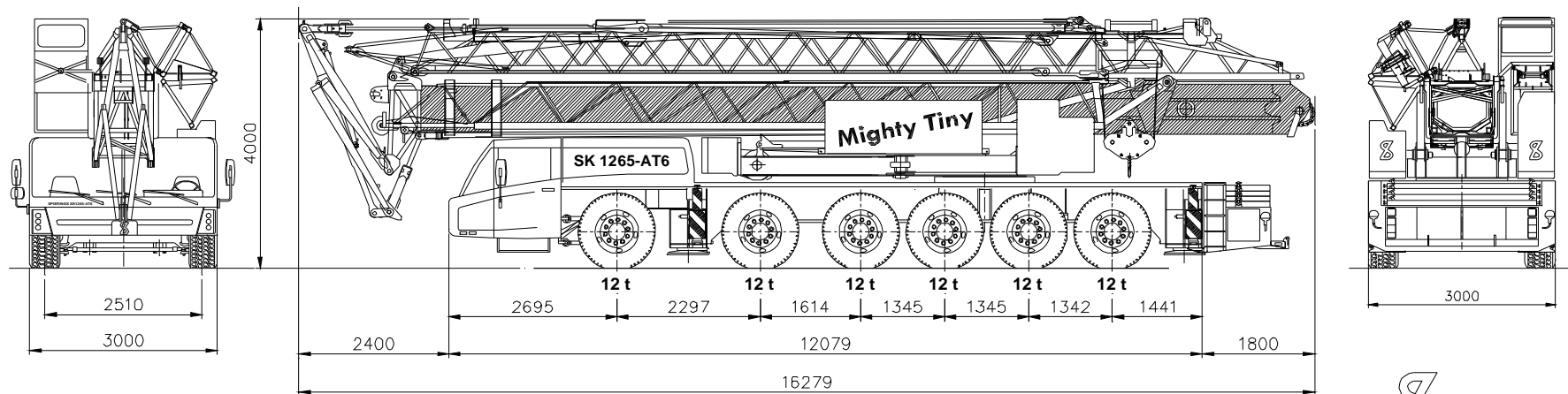
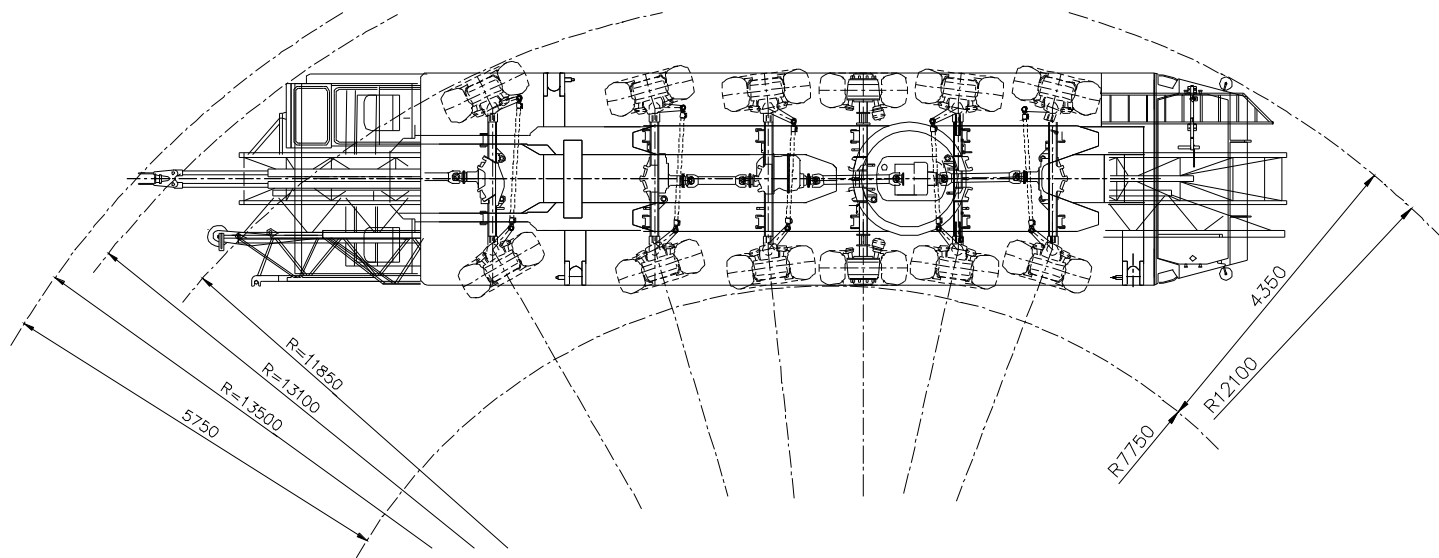


Hakenhöhe 25,2 / 35 m (Höhe unter dem Ausleger 27,4 / 37,2 m)



**Ausleger 30° steilgestellt**



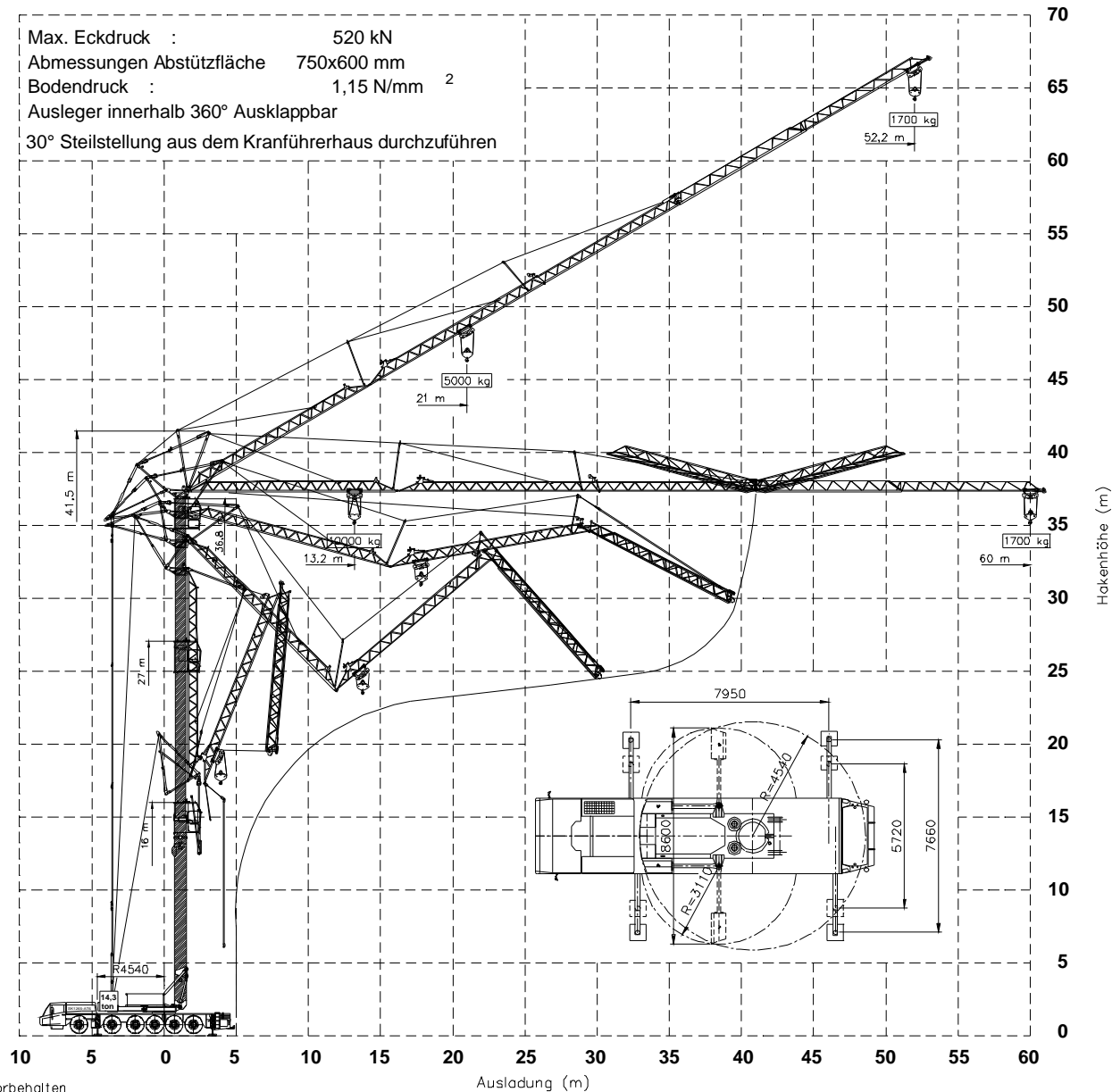


Gesamtgewicht: 72000 kg  
 Änderungen vorbehalten

# SPIERINGS HYDRAULISCHER FALTKRAN SK 1265 - AT6

 **SPIERINGS  
 KRANEN**  
 Merwedestraat 15  
 5347 KZ Oss NL  
 Tel. +31 (0)412-626964  
 Fax +31 (0)412-645299

Max. Eckdruck : 520 kN  
 Abmessungen Abstützfläche 750x600 mm  
 Bodendruck : 1,15 N/mm<sup>2</sup>  
 Ausleger innerhalb 360° Ausklappbar  
 30° Steilstellung aus dem Kranführerhaus durchzuführen



# SPIERINGS

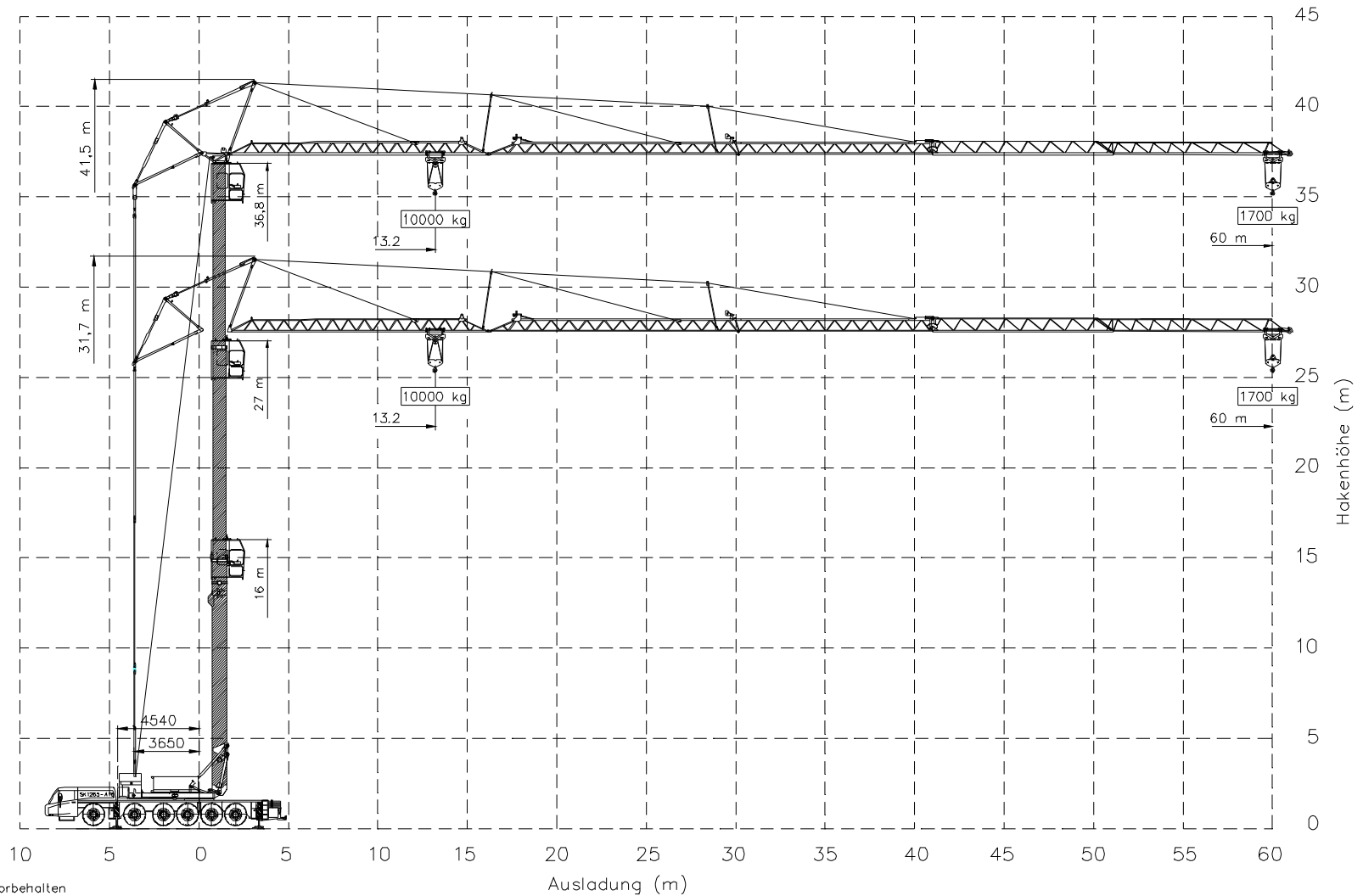
## HYDRAULISCHER FALTKRAN

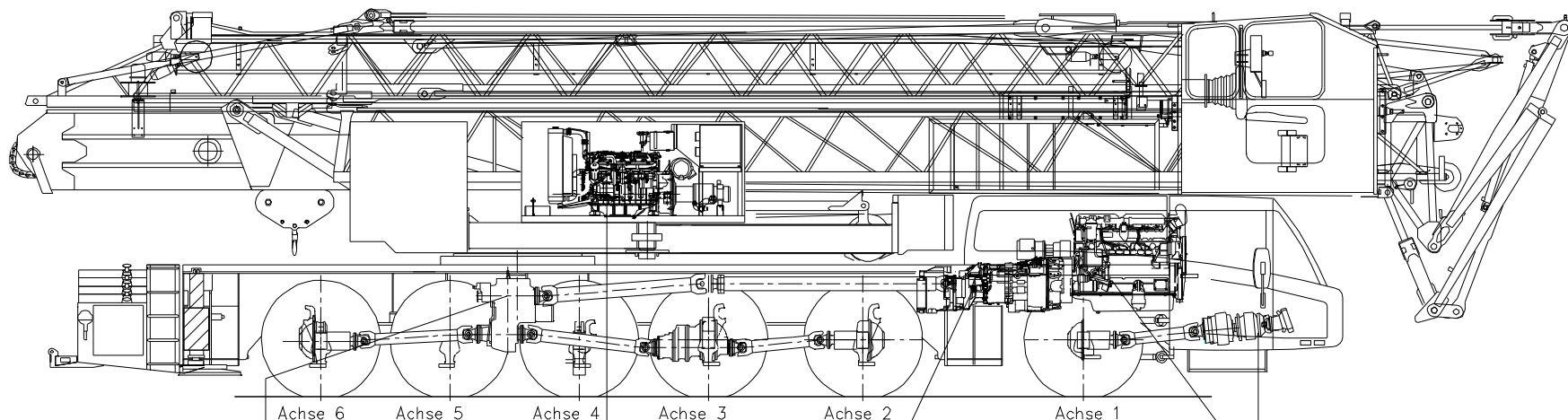
### SK1265-AT6



Merwedestraat 15  
 5347 KZ Oss NL  
 Tel. +31 (0)412-626964  
 Fax +31 (0)412-645299

# SPIERINGS HYDRAULISCHER FALTKRAN SK1265-AT6





Verteilergetriebe  
STEYR VG2001/396

Strassengang  $i=0,89$

Geländegang  $i=1,54$

Kran Dieselmotor:  
DETROIT VM D706 IE2  
Leistung: 96 kW (2600 tpm)  
Drehmoment: 480 Nm (1300 tpm)

Schaltgetriebe:  
ZF 16AS2601  
+ Automat  
+ Einscheiben-trockenkupplung  
+ intarder

Untwagen Dieselmotor:  
DAF XE 390C  
Leistung: 390 kW (1900 rpm)  
Drehmoment: 2300 Nm (1500 rpm)

Hydraulische Antrieb Vorderachse  
Bosch Rexroth hydro-verstellmotor A6VM  
BREVINI Planetaire Getriebe:  
ED 2090 FE / 14,3  
Max. Geschwindigkeit: 12 km/u

Achse 1 : lenkachse  
Achse 2 : Lenktriebachse (Übersetzung  $i=6,35$ )  
Achse 3 : Lenktriebachse (Übersetzung  $i=6,35$ )  
Achse 4 : Starre Achse  
Achse 5 : Lenkachse  
Achse 6 : Lenktriebachse (Übersetzung  $i=6,35$ )

Reifen : 445/75 R22,5  
Hydro-pneumatisch Federung auf allen Achsen, ausgenutzter Hub : 247 mm  
Max. Geschwindigkeit : 85 km/uur  
Min. Geschwindigkeit (Motordrehzahl 1000 tpm) : 1,6 km/uur  
Gesamtgewicht : 72.000 kg.

## Antriebslinie Spierings Faltkran Type SK1265-AT6