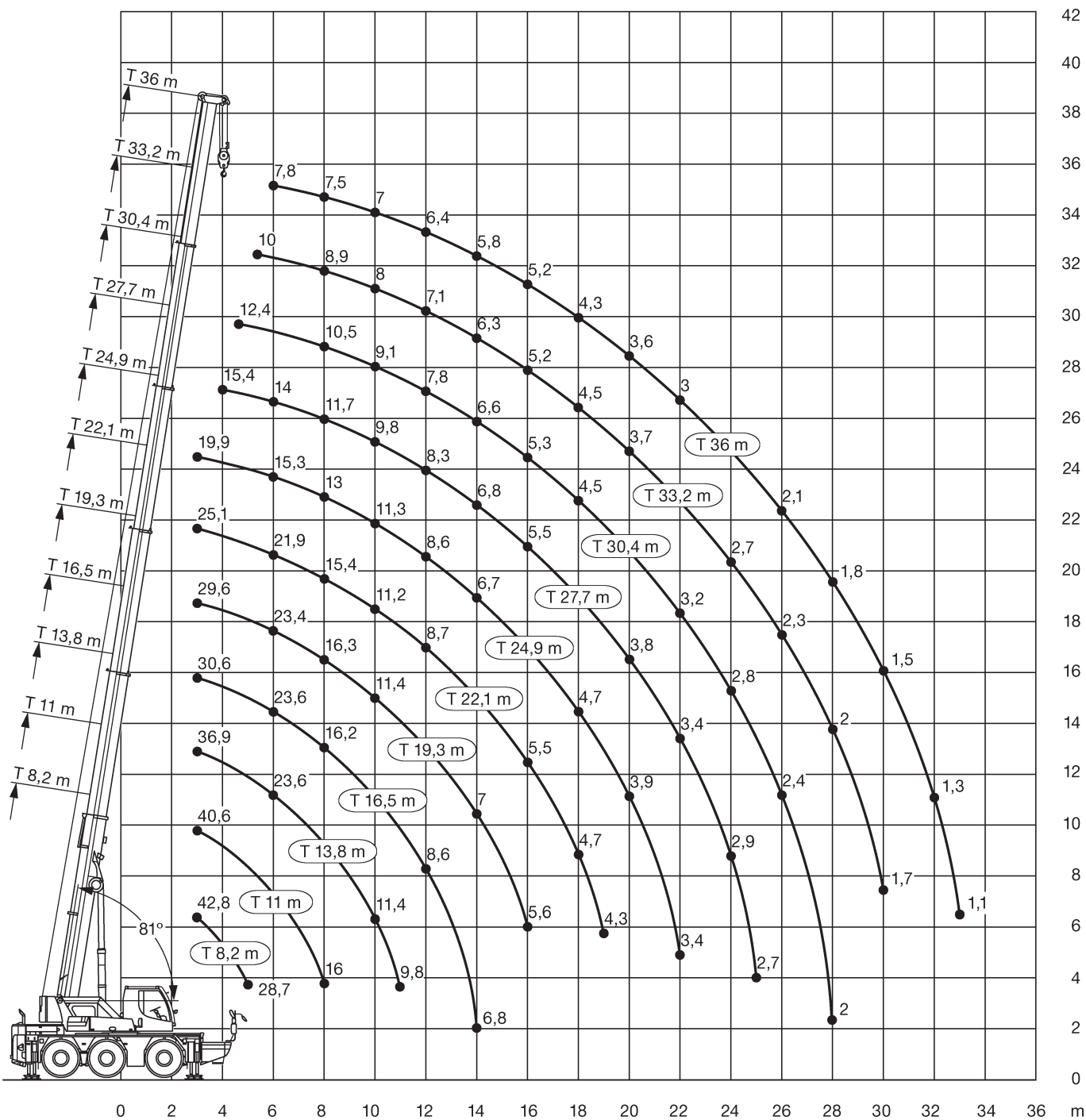


Ra = Allradlenkung

Die Arbeitsbereiche am Teleskopausleger





8,2-36m



6,5t



6,4x6,2m



360°



13000

m	8,2	11	13,8	16,5	19,3	22,1	24,9	27,7	30,4	33,2	36	m
3	42,8	40,6	36,9	30,6	29,6	25,1	19,9					3
3,5	38,7	38,5	34,6	30,9	29,2	24,9	19,3					3,5
4	35,1	34,8	32,6	31,2	28,8	24,5	18,6	15,4				4
4,5	31,7	32	31,7	31,3	28,4	23,9	17,9	15,1	12,4			4,5
5	28,7	29	28,8	28,7	27,6	23,3	17	14,9	12,2	10		5
6		23,6	23,6	23,6	23,4	21,9	15,3	14	11,7	9,7	7,8	6
7		19,7	19,9	19,9	19	18,5	13,8	12,8	11,1	9,3	7,7	7
8		16	16,2	16,2	16,3	15,4	13	11,7	10,5	8,9	7,5	8
9			13,6	13,7	13,6	13,1	12,2	10,7	9,8	8,4	7,2	9
10			11,4	11,5	11,4	11,2	11,3	9,8	9,1	8	7	10
11			9,8	9,9	9,7	10	9,8	9	8,4	7,6	6,7	11
12				8,6	8,6	8,7	8,6	8,3	7,8	7,1	6,4	12
13				7,5	7,8	7,7	7,5	7,4	7,3	6,7	6,1	13
14				6,8	7	6,9	6,7	6,8	6,6	6,3	5,8	14
15					6,2	6,1	6,1	6,1	5,9	5,8	5,6	15
16					5,6	5,5	5,6	5,5	5,3	5,2	5,2	16
17						5	5,1	5	4,9	4,8	4,7	17
18						4,7	4,7	4,5	4,5	4,5	4,3	18
19						4,3	4,3	4,1	4,1	4,1	3,9	19
20							3,9	3,8	3,8	3,7	3,6	20
21							3,6	3,6	3,5	3,4	3,3	21
22							3,4	3,4	3,2	3,2	3	22
23								3,1	3	2,9	2,8	23
24								2,9	2,8	2,7	2,5	24
25								2,7	2,6	2,5	2,3	25
26									2,4	2,3	2,1	26
27									2,2	2,1	2	27
28									2	2	1,8	28
29										1,8	1,6	29
30										1,7	1,5	30
31											1,4	31
32											1,3	32
33											1,1	33

Raupenkran

Mobile Faltkrane

Teleskopkrane

Transportfahrzeuge

Bühnen & Stapler

Engineering

Allgemeines



8,2-36m



6,5t



6,4x6,2m



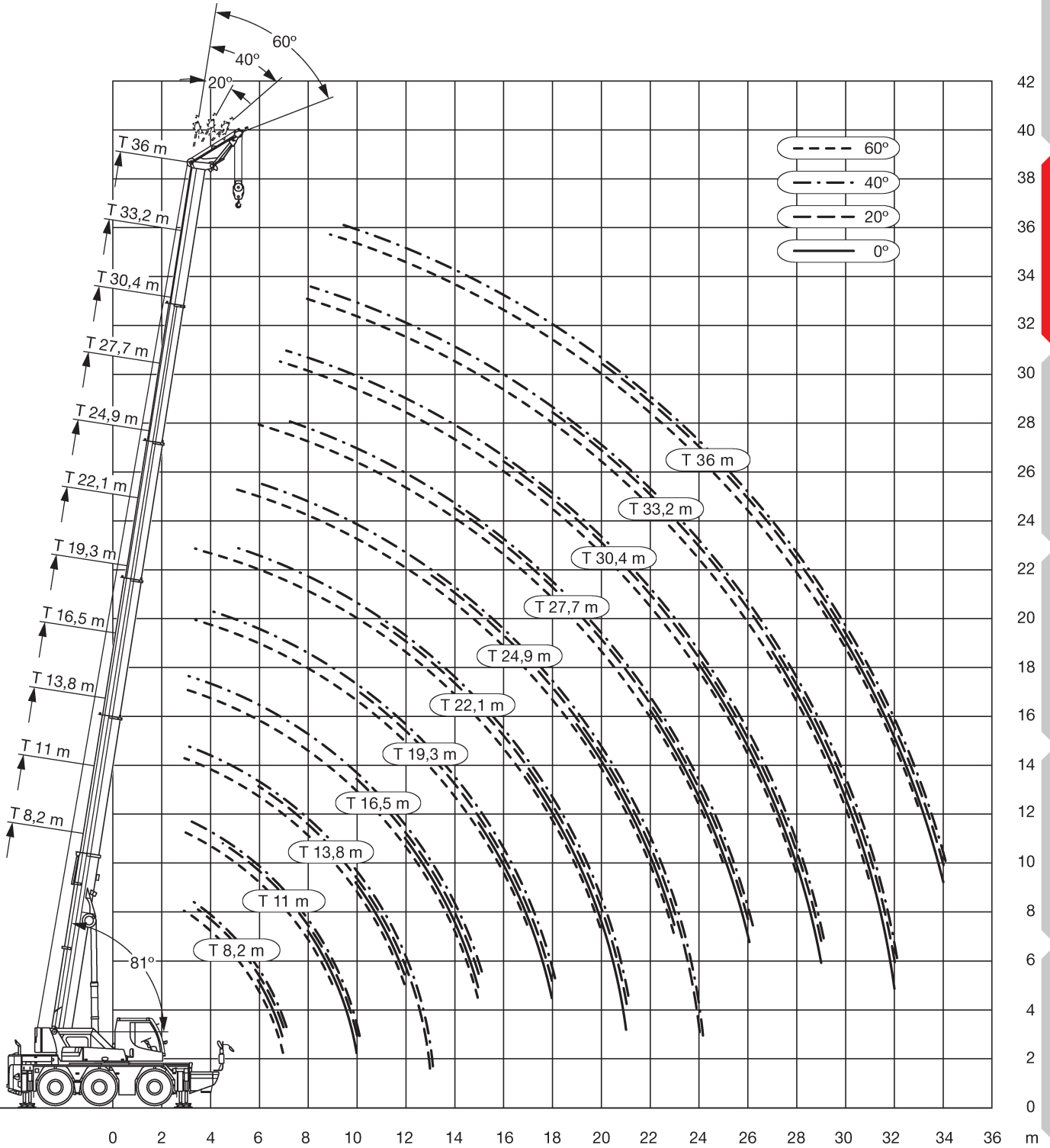
+/-10° nach vorne



13000

m	8,2	11	13,8	16,5	19,3	22,1	24,9	27,7	30,4	33,2	36	m
3	45	40,6	36,9	30,6	29,6	25,1	19,9					3
3,5	41,4	41,1	34,6	30,9	29,2	24,9	19,3					3,5
4	37,4	37,1	32,7	31,2	28,8	24,5	18,6	15,4				4
4,5	33,6	33,7	32,4	31,5	28,4	23,9	17,9	15,1	12,4			4,5
5	30,1	30,3	30	28,9	27,6	23,3	17	14,9	12,2	10		5
6		24,9	24,8	24,3	23,5	21,9	15,3	14	11,7	9,7	7,8	6
7		20,4	20,4	20	19	18,5	13,8	12,8	11,1	9,3	7,7	7
8		16	16,3	16,2	16,3	15,4	13	11,7	10,5	8,9	7,5	8
9			13,6	13,7	13,6	13,1	12,2	10,7	9,8	8,4	7,2	9
10			11,4	11,5	11,4	11,2	11,3	9,8	9,1	8	7	10
11			9,8	9,9	9,7	10	9,8	9	8,4	7,6	6,7	11
12				8,6	8,6	8,7	8,6	8,3	7,8	7,1	6,4	12
13				7,5	7,8	7,7	7,5	7,4	7,3	6,7	6,1	13
14				6,8	7	6,9	6,7	6,8	6,6	6,3	5,8	14
15					6,2	6,1	6,1	6,1	5,9	5,8	5,6	15
16					5,7	5,5	5,6	5,5	5,3	5,2	5,3	16
17						5	5,1	5	4,9	4,9	4,8	17
18						4,7	4,7	4,5	4,6	4,5	4,3	18
19						4,3	4,3	4,2	4,2	4,1	3,9	19
20							4	3,8	3,8	3,8	3,6	20
21							3,7	3,6	3,5	3,5	3,3	21
22							3,4	3,4	3,3	3,2	3	22
23								3,1	3	3	2,8	23
24								2,9	2,8	2,8	2,6	24
25								2,7	2,6	2,5	2,4	25
26									2,4	2,3	2,2	26
27									2,2	2,2	2	27
28									2,1	2	1,8	28
29										1,8	1,7	29
30										1,7	1,5	30
31											1,4	31
32											1,3	32
33											1,2	33

Die Arbeitsbereiche an der Montagespitze



Stand 01-2017

Raupenkrane

Mobile Faltkrane

Teleskopkrane

Transportfahrzeuge

Bühnen & Stapler

Engineering

Allgemeines

50 t Teleskopkran



BOCHOLT • ESSEN • GOCH • WILLICH



8,2-24,9m



1,5m



6,5t



6,4x6,2m



360°



13000

m	8,2				11				13,8				m
	0°	20°	40°	60°	0°	20°	40°	60°	0°	20°	40°	60°	
3			21,2	16,3			22,1	16,6			22,4	16,8	3
3,5		25	20,8	16,1			21,6	16,4			22	16,6	3,5
4		25	20,4	16			21,2	16,2			21,6	16,4	4
4,5		24,6	20,1	15,9		25	20,8	16,1			21,2	16,2	4,5
5	25	23,8	19,9	15,8		25	20,5	16			20,8	16,1	5
6	23,3	22,9	19,7	15,6		23,6	19,9	15,8		23,4	20,3	15,8	6
7	18,7	19,6	19,5	15,4	18,8	19,7	19,3	15,8		19,5	19,3	15,7	7
8					16	16,1	16,2	15,5		16,2	16,2	15,6	8
9					13	13,1	13,2	13,3		13,2	13,4	13,4	9
10					10,4	11	11		11,2	11,2	11,2	11,2	10
11									9,6	9,7	9,8	9,7	11
12									8,3	8,4	8,5	8,5	12
13										7,4	7,4		13

m	16,5				19,3				22,1				24,9				m
	0°	20°	40°	60°	0°	20°	40°	60°	0°	20°	40°	60°	0°	20°	40°	60°	
3			22,3	16,8				16,7									3
3,5			22	16,6				16,5									3,5
4			21,6	16,4			21,2	16,4				16,1					4
4,5			21,3	16,3			20,9	16,2			18,9	16				15,2	4,5
5			20,9	16,1			20,6	16			18,3	15,7				15	5
6			20,3	15,8			20,1	15,8			17	15,1			14,4	14,3	6
7			19,1	15,6			18,3	15,5			15,9	14,4			13	12,9	7
8		16	16,2	15,5			15,2	15			14,7	13,6			11,7	11,7	8
9		13,1	13,3	13,4		12,7	13,3	13			12,7	12,6			10,7	10,7	9
10		11,3	11,4	11,2		11,2	11,3	11,4			11	11,1			9,6	9,8	10
11		9,7	9,8	9,8		9,6	9,7	9,7		9,3	9,5	9,6			8,9	9	11
12	8,3	8,4	8,5	8,5		8,3	8,4	8,4		8,1	8,2	8,3			8,1	8	12
13	7,3	7,4	7,4	7,5		7,3	7,4	7,4		7,4	7,2	7,2		7,3	7,4	7,4	13
14	6,5	6,5	6,6	6,6	6,7	6,5	6,5	6,5		6,6	6,7	6,7		6,5	6,5	6,5	14
15	5,8	5,8	5,9	5,9	6	6	6	5,9		5,9	6	6		5,7	5,8	5,8	15
16					5,4	5,4	5,4	5,5	5,3	5,3	5,4	5,4		5,1	5,2	5,2	16
17					4,9	4,9	4,9	4,9	4,7	4,8	4,8	4,8		4,7	4,7	4,8	17
18					4,4	4,5	4,5		4,3	4,3	4,4	4,4	4,4	4,4	4,4	4,4	18
19									3,9	4	4	4	4	4	4	4	19
20									3,6	3,6	3,6	3,6	3,6	3,7	3,7	3,7	20
21									3,4	3,5	3,5		3,3	3,4	3,4	3,4	21
22													3,1	3,1	3,1	3,1	22
23													2,8	2,8	2,8	2,8	23
24														2,6	2,6		24



27,7-36m



1,5m



6,5t



6,4x6,2m



360°



13000

m	27,7				30,4				33,2				36				m
	0°	20°	40°	60°	0°	20°	40°	60°	0°	20°	40°	60°	0°	20°	40°	60°	
5				11,9													5
6			12	12,4				10,7									6
7			11,7	11,5			10,2	10,1				8,3					7
8			10,8	10,7			9,5	9,4			7,9	7,9				6,8	8
9			9,9	9,9			8,8	8,7			7,5	7,5			6,5	6,5	9
10			9,2	9			8,1	8			7,1	7,1			6,2	6,2	10
11			8,5	8,2			7,6	7,5			6,7	6,7			5,9	5,9	11
12			7,8	7,8			7,1	7,1			6,4	6,4			5,6	5,6	12
13			7,1	7,2			6,6	6,6			6,1	6			5,4	5,3	13
14		6,3	6,3	6,4			6,2	6,2			5,7	5,7			5,1	5	14
15		5,8	5,8	5,7			5,7	5,7			5,4	5,4			4,8	4,7	15
16		5,2	5,2	5,3		5	5,1	5,1			4,9	4,9			4,5	4,4	16
17		4,7	4,7	4,7		4,5	4,6	4,5			4,4	4,4			4,2	4,2	17
18		4,2	4,2	4,2		4	4,1	4,1		4	4	4			4	4	18
19		3,8	3,8	3,8		3,7	3,7	3,7		3,7	3,8	3,7			3,6	3,6	19
20		3,5	3,5	3,5		3,5	3,5	3,5		3,4	3,4	3,4		3,2	3,2	3,3	20
21	3,1	3,2	3,2	3,2		3,2	3,2	3,2		3,1	3,1	3,1		2,9	2,9	3	21
22	3	3	3	3		2,9	3	3		2,8	2,9	2,9		2,7	2,7	2,7	22
23	2,8	2,8	2,8	2,8	2,6	2,7	2,7	2,7		2,6	2,6	2,6		2,4	2,4	2,4	23
24	2,5	2,6	2,6	2,6	2,4	2,4	2,5	2,5		2,4	2,4	2,4		2,2	2,2	2,2	24
25	2,3	2,4	2,4	2,4	2,2	2,2	2,2	2,2	2,1	2,1	2,2	2,2		2	2	2	25
26	2,1	2,2	2,2		2	2	2	2	1,9	1,9	2	2		1,8	1,8	1,8	26
27					1,8	1,8	1,9	1,9	1,7	1,8	1,8	1,8		1,6	1,6	1,6	27
28					1,7	1,7	1,7	1,7	1,6	1,6	1,6	1,6	1,4	1,4	1,4	1,4	28
29					1,5	1,5	1,5		1,4	1,5	1,5	1,4	1,2	1,3	1,3	1,3	29
30									1,3	1,3	1,3	1,3	1,1	1,1	1,2	1,1	30
31									1,2	1,2	1,2	1,2	1	1	1	1	31
32									1	1,1	1,1		0,9	0,9	0,9	0,9	32
33													0,8	0,8	0,8	0,8	33
34													0,7	0,7	0,7		34

Raupenkran

Mobile Faltkran

Teleskopkran

Transportfahrzeuge

Bühnen & Stapler

Engineering

Allgemeines