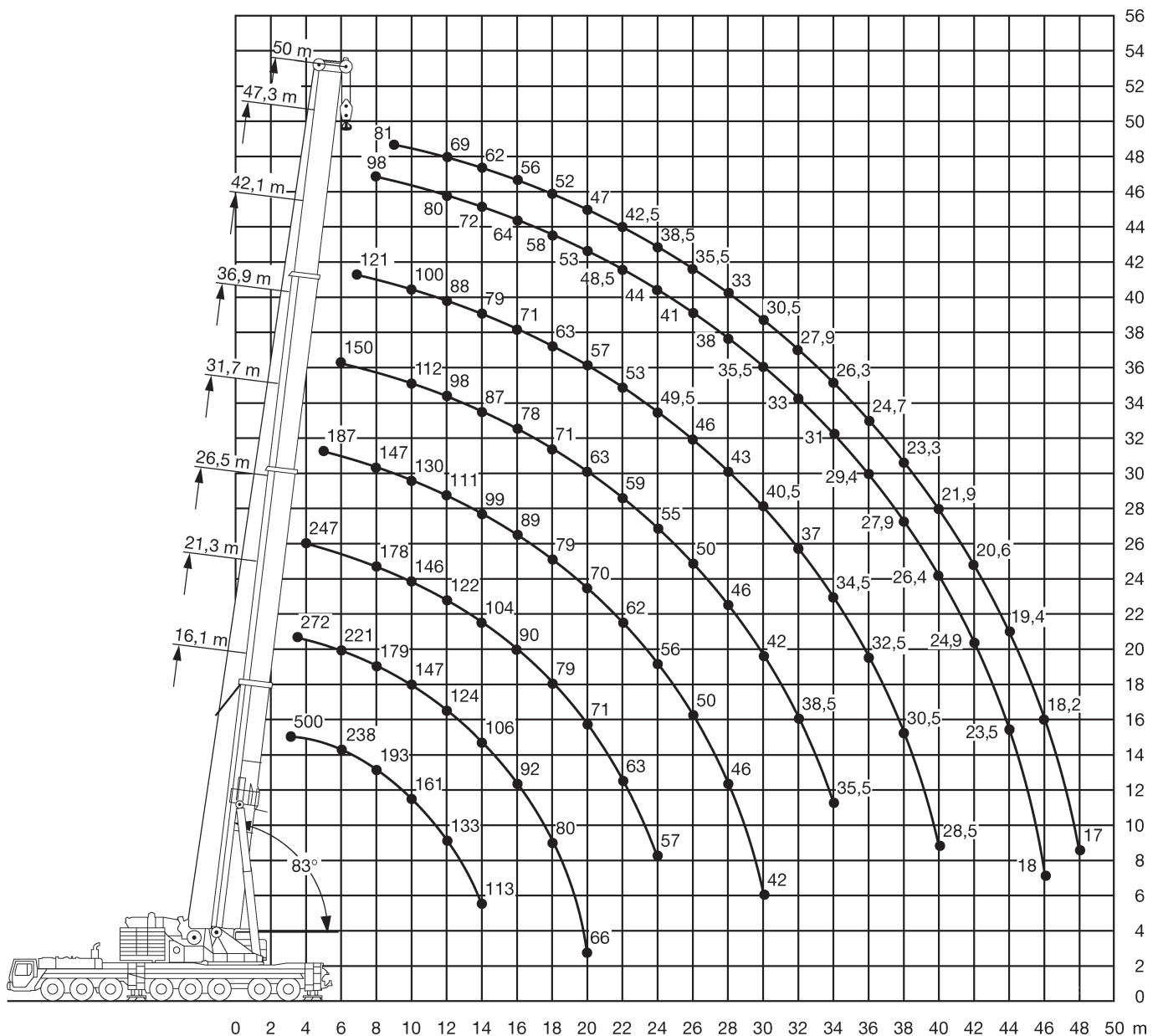




## Die Arbeitsbereiche am Teleskopausleger





16,1-50m



135t



10x9,6m



360°



75%

m	16,1*	16,1**	16,1	21,3	26,5	31,7	36,9	42,1	47,3	50	m
3	500	500	500								3
3,5	400	400	400	272							3,5
4	325	325	325	267	247						4
4,5	274	274	269	263	238						4,5
5	268	262	252	251	231	187					5
6	238	233	223	221	212	171	150				6
7	213	209	199	199	195	158	139	121			7
8	193	189	179	179	178	147	129	113	98		8
9	176	168	162	162	161	138	120	106	93	81	9
10	161	150	147	147	146	130	112	100	88	76	10
12	133	124	123	124	122	111	98	88	80	69	12
14	113	105	105	106	104	99	87	79	72	62	14
16				92	90	89	78	71	64	56	16
18				80	79	79	71	63	58	52	18
20				66	71	70	63	57	53	47	20
22					63	62	59	53	48,5	42,5	22
24					57	56	55	49,5	44	38,5	24
26						50	50	46	41	35,5	26
28						46	46	43	38	33	28
30						42	42	40,5	35,5	30,5	30
32							38,5	37	33	27,9	32
34							35,5	34,5	31	26,3	34
36								32,5	29,4	24,7	36
38								30,5	27,9	23,3	38
40								28,6	26,4	21,9	40
42									24,9	20,6	42
44									23,5	19,4	44
46									18	18,2	46
48										17	48

\* nach hinten, 165 t Ballast

\*\* nach hinten

Raupenkrane

Mobile Faltkrane

Teleskopkrane

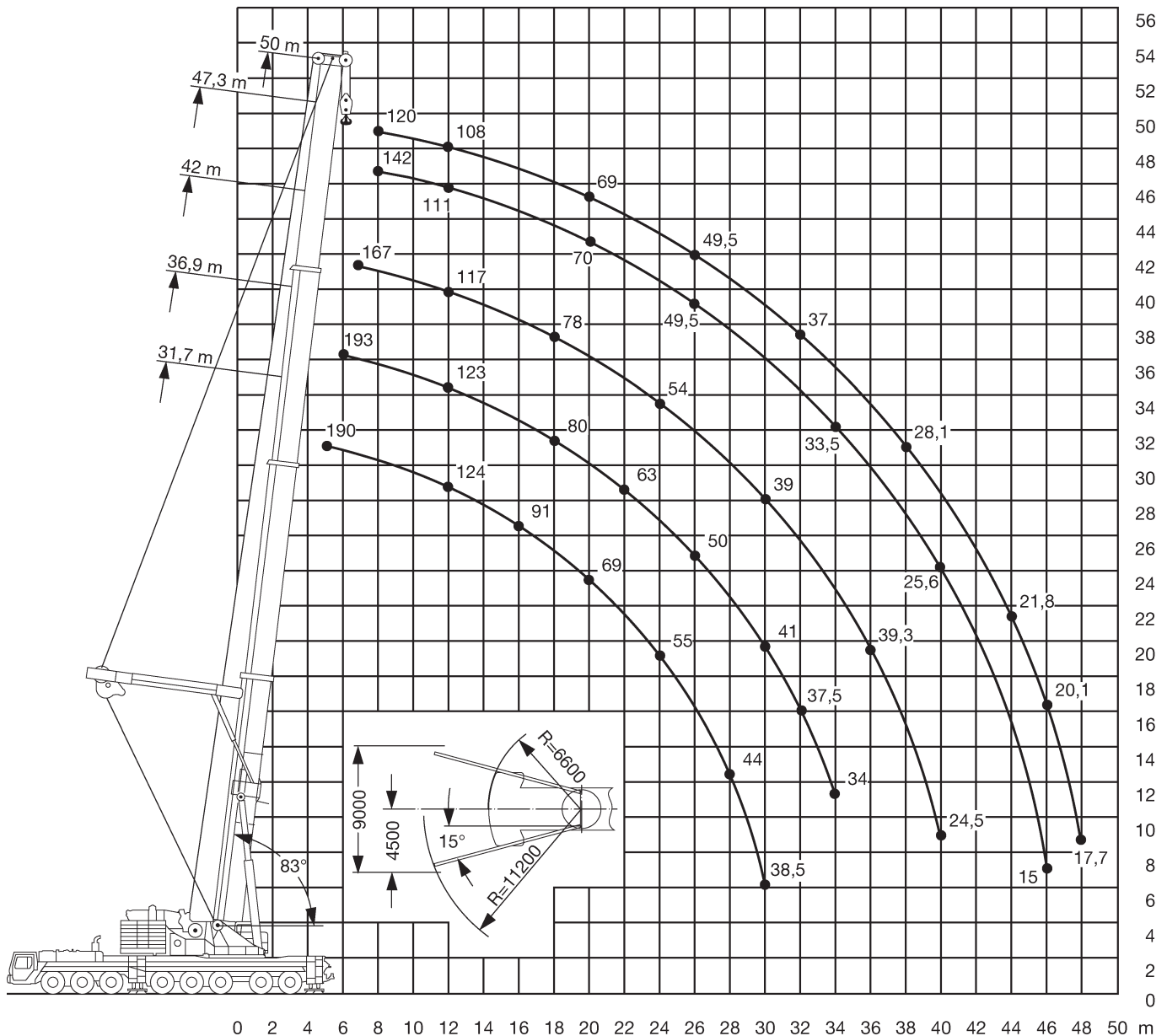
Transportfahrzeuge

Bühnen & Stapler

Engineering

Allgemeines

## Die Arbeitsbereiche am abgespannten Teleskopausleger





31,7-50m



165t



10x9,6m



360°



75%

m	31,7	36,9	42,1	47,3	50	m
8		166				8
9	162	154	144	134	120	9
10	149	142	134	126	120	10
12	129	123	117	111	108	12
14	111	109	105	100	97	14
16	97	97	93	91	88	16
18	85	86	84	83	81	18
20	75	76	74	75	74	20
22	67	68	66	67	68	22
24	60	61	59	60	61	24
26	54	55	53	55	55	26
28	47,5	50	48,5	49,5	49,5	28
30	38,5	46	44	45	45,5	30
32		42	40	41	41,5	32
34		36	36,5	37,5	38	34
36			33,5	34,5	34,5	36
38			30,5	32	32	38
40			24,5	29,3	29,5	40
42				27,1	27,3	42
44				24,4	25,3	44
46				15	23,5	46
48					17,7	48

Raupenkran

Mobile Faltkrane

Teleskopkrane

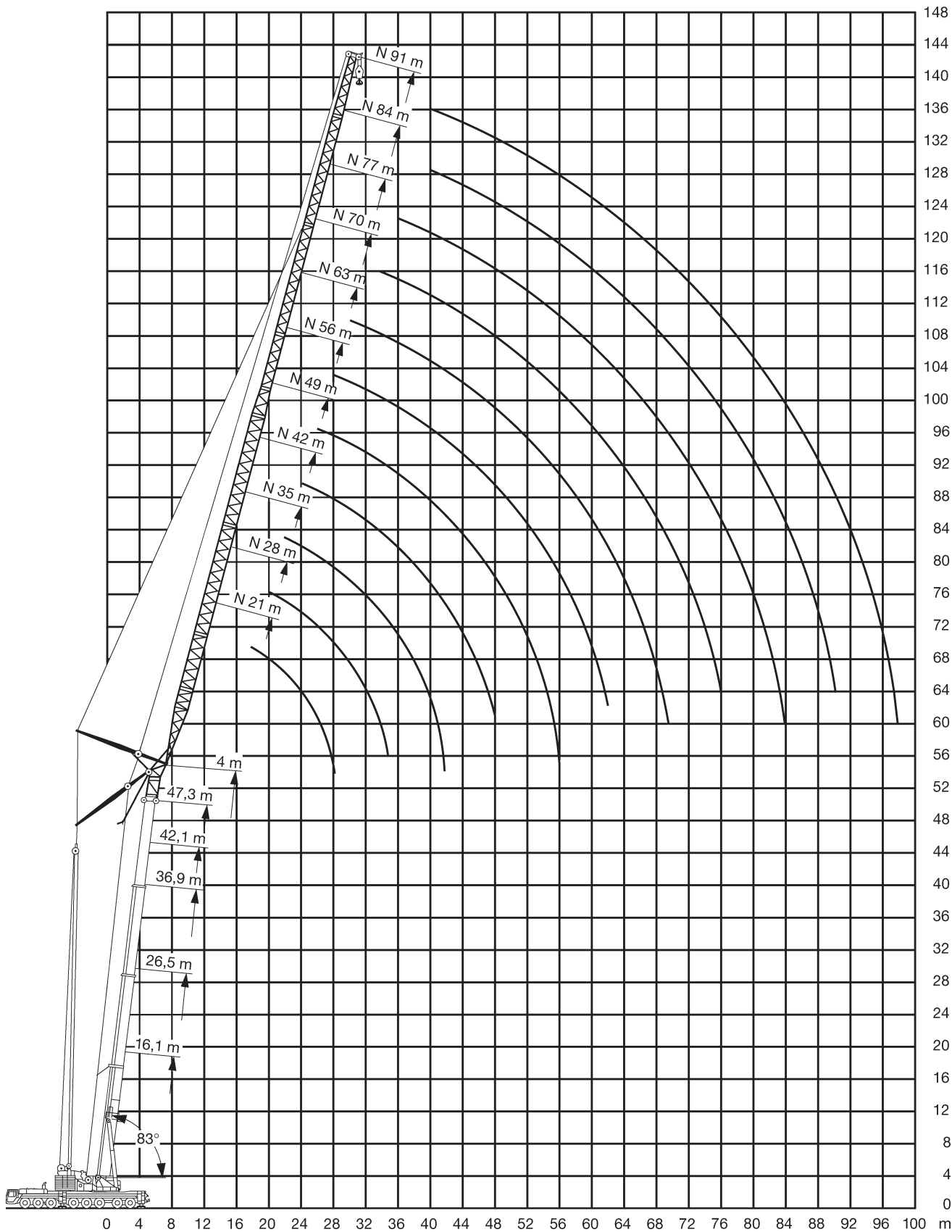
Transportfahrzeuge

Bühnen & Stapler

Engineering

Allgemeines

## Die Arbeitsbereiche an der Wippspitze





16,1m / 83°



21-91m



165t



10x9,6m



360°



DIN

75%

m	16,1*											m	
	21	28	35	42	49	56	63	70	77	84	91		
14	110	102											14
16	103	94	84										16
18	93	88	80	69									18
20	84	82	75	66	56								20
22	77	76	72	63	54	44,5							22
24	58	70	68	61	53	43	37						24
26		64	64	59	51	41,5	36,5	27,7					26
28		59	59	57	49,5	40	35,5	26,6	24,5				28
30		47,5	54	54	48	38,5	34,5	25,5	23,6				30
32			51	50	47	37,5	34	24,5	22,8	17,6			32
34			45,5	47	46,5	36	33	23,6	22,1	17	14,8		34
36			37	44	43,5	35	32,5	22,7	21,4	16,3	14,3		36
38			28,8	41,5	41	34	31,5	21,9	20,7	15,7	13,8		38
40				36	38,5	33	31	21,2	20,1	15,2	13,4		40
42				30,5	36,5	32,5	30,5	20,5	19,5	14,6	13		42
44				25,1	34	31,5	29,9	19,9	19	14,2	12,5		44
46					29,9	31	29,4	19,2	18,5	13,8	12,2		46
48					25,6	30	28,9	18,7	18	13,4	11,9		48
50					21,4	28	28,4	18,2	17,5	13	11,6		50
52					17,4	24,9	27,5	17,8	17	12,6	11,3		52
54						21,6	25,8	17,4	16,7	12,2	11		54
56						18,4	23,5	17,1	16,4	11,9	10,7		56
58						15,3	21,3	16,7	16,1	11,6	10,4		58
60							18,7	16,4	15,8	11,3	10,2		60
62							15,9	16	15,6	11,1	10		62
64							13,2	15,7	15,3	10,9	9,8		64
66							10,6	15,4	15	10,7	9,6		66
68								13,4	14,8	10,5	9,5		68
70								11,3	14,6	10,3	9,3		70
72								9,2	13,9	10,1	9,2		72
74									12,2	9,9	9		74
76									10,1	9,7	8,9		76
78									8,1	9,5	8,7		78
80									6,2	9,3	8,6		80
82										9	8,4		82
84										7,2	8,3		84
86										5,5	8,2		86
88											7,2		88
90											5,9		90
92											4,5		92
94											3,2		94

\* + 4 m Adapter

# 500 t Teleskopkran



BOCHOLT • ESSEN • GOCH • WILLICH



26,5m / 83°



21-91m



165t



10x9,6m



360°



75%

m	26,5*											m
	21	28	35	42	49	56	63	70	77	84	91	
14	98											14
16	90	83										16
18	83	77	69									18
20	79	72	66	58								20
22	74	68	63	56	48							22
24	68	65	60	54	46,5	38,5						24
26		62	57	52	45,5	38	32,5					26
28		57	55	50	44,5	37	31,5	25,4				28
30		53	53	48	43	36,5	31	24,5	22			30
32		48,5	49	46,5	41,5	35,5	30,5	23,7	21,6	17		32
34			46	45,5	40,5	35	30	22,9	21,1	16,4	14,2	34
36			43	42,5	39	34	29,7	22,2	20,6	15,9	13,8	36
38			40,5	40	38,5	33	29,2	21,5	20	15,4	13,4	38
40				38	37,5	32,5	28,7	20,8	19,5	14,9	13	40
42				35,5	35	31,5	28,1	20,2	19	14,4	12,6	42
44				32	33,5	31	27,5	19,6	18,5	14	12,2	44
46				25,6	31,5	30	27,1	19	18,1	13,6	11,9	46
48					30	29,4	26,8	18,5	17,7	13,2	11,6	48
50					28,1	27,9	26,5	18	17,2	12,8	11,3	50
52					23,6	26,6	26,2	17,7	16,8	12,4	11	52
54						25,3	25,1	17,3	16,4	12,1	10,7	54
56						22,4	23,9	17	16,2	11,8	10,5	56
58						18,9	22,9	16,7	15,9	11,5	10,3	58
60						15,6	21,9	16,4	15,7	11,3	10,1	60
62							20,5	16,1	15,4	11,1	9,9	62
64							17,5	15,8	15,2	10,9	9,7	64
66							14,7	15,5	15	10,7	9,6	66
68								15,2	14,8	10,5	9,4	68
70								14,8	14,6	10,3	9,3	70
72								12,3	14,4	10,1	9,1	72
74								9,6	14,2	10	9	74
76									13,4	9,8	8,9	76
78									11,8	9,6	8,7	78
80									9,5	9,4	8,6	80
82										9,3	8,4	82
84										9,1	8,3	84
86										8,5	8,2	86
88										6,4	8,1	88
90											7,9	90
92											6,8	92
94											5,3	94

\* + 4 m Adapter





36,9m / 83°



21-91m



165t



10x9,6m



360°



75%

m	36,9*											m
	21	28	35	42	49	56	63	70	77	84	91	
16	70											16
18	64	59										18
20	59	56	50									20
22	55	52	47,5	42								22
24	52	49	46	40,5	35,5							24
26	51	46	44	39	34,5	29,7						26
28		43,5	41,5	38	33,5	28,9	24,8					28
30		41,5	39,5	37	32,5	28,2	24,2	20,7				30
32		41	37,5	35,5	31,5	27,5	23,7	20,3	17,5			32
34			35,5	34	31	26,9	23,2	19,9	17,2	14,8		34
36			34,5	32,5	30	26,3	22,7	19,5	16,9	14,5	12	36
38			33,5	31	29,1	25,7	22,3	19,1	16,5	14,3	11,9	38
40			33	29,8	28,1	25,1	21,8	18,8	16,2	14	11,7	40
42				29,1	27	24,4	21,4	18,4	16	13,6	11,5	42
44				28,5	26	23,8	21	18,1	15,7	13,3	11,3	44
46				27,9	25,1	23,1	20,6	17,8	15,4	12,9	11,1	46
48					24,6	22,4	20,1	17,5	15,2	12,6	10,9	48
50					24,1	21,7	19,7	17,2	15	12,3	10,7	50
52					23,7	21,1	19,3	16,9	14,7	12	10,5	52
54					23	20,7	18,8	16,6	14,5	11,7	10,2	54
56						20,3	18,3	16,4	14,4	11,5	10	56
58						20	17,9	16,1	14,2	11,3	9,9	58
60						19,6	17,6	15,7	14	11	9,7	60
62							17,2	15,3	13,8	10,8	9,5	62
64							16,9	15	13,6	10,6	9,4	64
66							16,7	14,8	13,4	10,4	9,2	66
68							16,1	14,5	13,1	10,2	9,1	68
70								14,3	12,9	10	8,9	70
72								14,1	12,7	9,9	8,8	72
74								13,9	12,5	9,7	8,7	74
76									12,3	9,6	8,5	76
78									12,1	9,5	8,4	78
80									11,9	9,3	8,3	80
82									10,4	9,2	8,2	82
84										9,1	8,1	84
86										9	8,1	86
88										8,9	8	88
90											7,9	90
92											7,8	92
94											7,8	94
96											6,6	96

\* + 4 m Adapter

# 500 t Teleskopkran



BOCHOLT • ESSEN • GOCH • WILLICH



42,1m / 83°



21-91m



165t



10x9,6m



360°



75%

m	42,1*											m	
	21	28	35	42	49	56	63	70	77	84	91		
16	59												16
18	54	49,5											18
20	51	46,5	42										20
22	47,5	44	40	35,5									22
24	45	41,5	38	34	29,9								24
26	42,5	39,5	36,5	32,5	28,8	25							26
28		37,5	35	31,5	27,8	24,2	20,3						28
30		36	33,5	30,5	26,9	23,4	19,7	16,9	14,5				30
32		34	32	29,4	26,1	22,8	19,1	16,4	14,2				32
34		34	31	28,4	25,3	22,1	18,6	16	13,8	12,3			34
36			29,5	27,4	24,5	21,5	18,1	15,6	13,5	12			36
38			28,3	26,4	23,8	20,9	17,7	15,2	13,2	11,8	9,6		38
40			28,1	25,5	23	20,4	17,2	14,8	12,9	11,5	9,4		40
42				24,6	22,3	19,9	16,8	14,5	12,6	11,3	9,2		42
44				23,8	21,6	19,3	16,4	14,1	12,3	11	9		44
46				23,4	20,9	18,8	16	13,8	12,1	10,8	8,8		46
48				23,2	20,3	18,3	15,6	13,5	11,8	10,6	8,6		48
50					19,7	17,8	15,2	13,2	11,6	10,4	8,5		50
52					19,4	17,3	14,9	12,9	11,4	10,2	8,3		52
54					19,3	16,9	14,5	12,6	11,1	10	8,2		54
56						16,4	14,2	12,3	10,9	9,8	8		56
58						16,2	13,8	12	10,6	9,6	7,9		58
60						16,1	13,5	11,8	10,4	9,5	7,7		60
62						16	13,3	11,5	10,2	9,2	7,6		62
64							13,2	11,3	10	9	7,4		64
66							13,1	11	9,7	8,8	7,2		66
68								10,9	9,5	8,6	7		68
70								10,8	9,3	8,4	6,9		70
72								10,7	9,1	8,3	6,7		72
74								10,7	9	8,1	6,5		74
76									9	7,9	6,3		76
78									8,9	7,8	6,2		78
80									8,9	7,6	6		80
82										7,5	5,9		82
84										7,4	5,7		84
86										7,4	5,6		86
88										7,3	5,5		88
90										7,3	5,4		90
92											5,3		92
94											5,3		94
96											5,3		96

\* + 4 m Adapter



47,3m / 83°



21-91m



165t



10x9,6m



360°



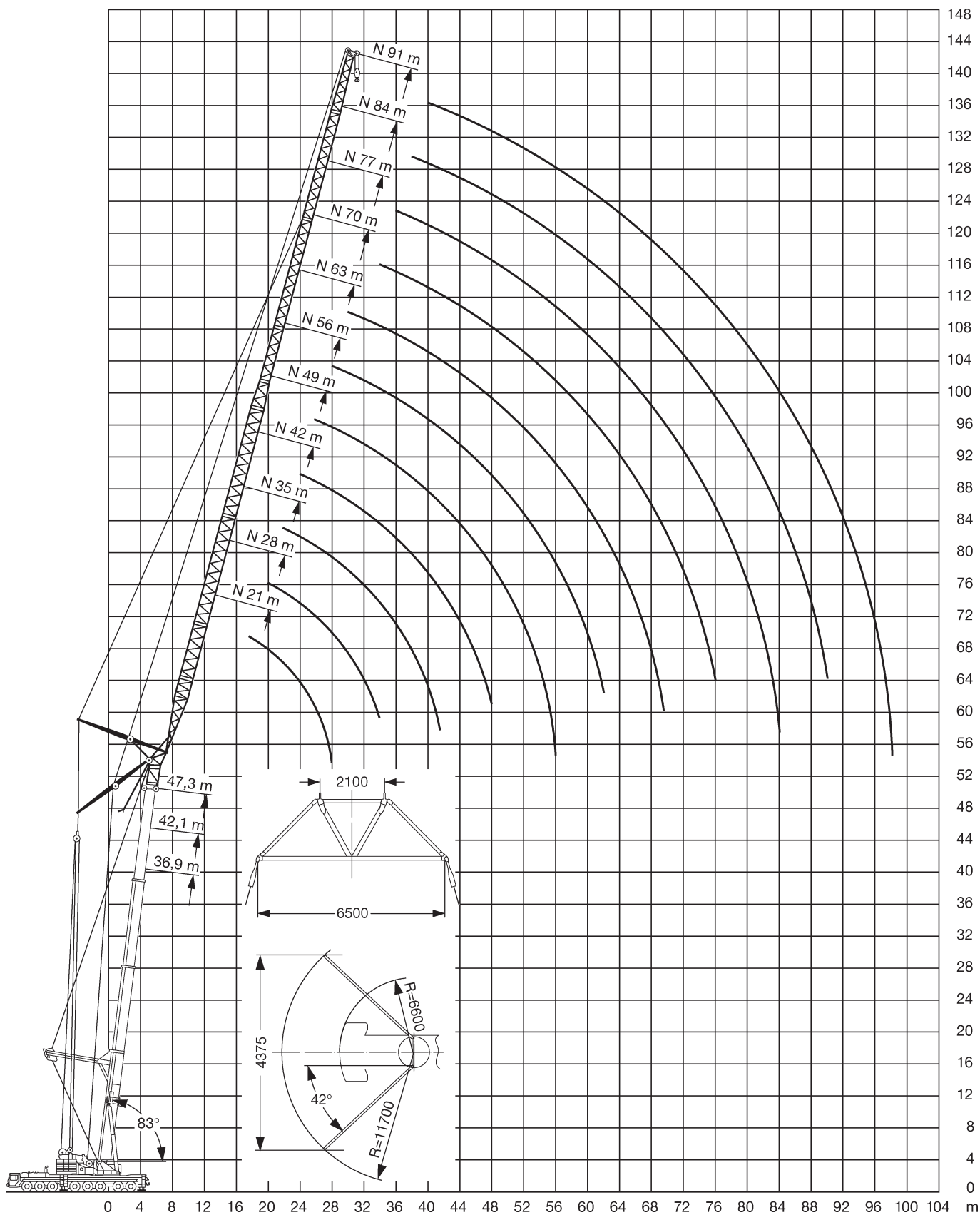
DIN

75%

m	47,3*											m	
	21	28	35	42	49	56	63	70	77	84	91		
18	46,5												18
20	43,5	39,5											20
22	41,5	37,5	34										22
24	39,5	35,5	32,5	28,6									24
26	37,5	34	31	27,7	24,1								26
28	36	32,5	29,7	26,7	23,4	20,1							28
30		31	28,4	25,7	22,8	19,6	16,8						30
32		29,7	27,4	24,7	22	19,1	16,3	13,7					32
34		28,5	26,4	23,7	21,2	18,6	15,9	13,4	11,6				34
36			25,5	23	20,5	17,9	15,5	13,1	11,4	9,6			36
38			24,7	22,3	19,8	17,3	15,1	12,8	11,1	9,4	7,4		38
40			23,9	21,7	19,2	16,8	14,6	12,5	10,8	9,2	7,2		40
42			23,2	21,1	18,7	16,3	14,1	12,1	10,6	9	7		42
44				20,5	18,3	15,8	13,7	11,7	10,3	8,8	6,9		44
46				20	17,9	15,4	13,2	11,3	10	8,5	6,7		46
48				19,4	17,5	15,1	12,8	11	9,7	8,3	6,5		48
50					17,1	14,7	12,5	10,7	9,4	8,1	6,4		50
52					16,7	14,4	12,3	10,3	9,2	7,9	6,2		52
54					16,4	14,1	12	10	8,9	7,7	6		54
56					16,1	13,8	11,8	9,8	8,7	7,5	5,8		56
58						13,6	11,6	9,5	8,5	7,3	5,7		58
60						13,3	11,4	9,3	8,3	7,1	5,5		60
62							13	11,2	9,1	8,2	6,9		62
64								11	8,9	8	6,7		64
66								10,8	8,7	7,9	6,6		66
68								10,7	8,5	7,7	6,5		68
70								10,5	8,3	7,6	6,3		70
72									8,1	7,4	6,2		72
74									7,9	7,3	6,1		74
76									7,7	7,2	6		76
78										7,1	5,8		78
80										7	5,7		80
82										6,8	5,6		82
84										6,7	5,5		84
86											5,4		86
88											5,3		88
90											5,2		90
92												4,1	92
94												4	94
96												3,9	96
98												3,8	98

\* + 4 m Adapter

## Die Arbeitsbereiche an der Wippspitze mit abgespannten Teleskopausleger





36,9m / 83°



21-91m / S



165t



10x9,6m



360°



75%

m	36,9*											m
	21	28	35	42	49	56	63	70	77	84	91	
16	94											16
18	86	84										18
20	78	77	75									20
22	72	71	69	65								22
24	67	66	65	62	54							24
26	61	61	60	58	53	41,5						26
28		56	55	55	52	41	35					28
30		52	51	51	50	40	34,5	26,6				30
32		48,5	48	47,5	46,5	39	34	25,7	23,6			32
34			44,5	44	43,5	38	33,5	24,8	23			34
36			42	41,5	41	36,5	33	23,9	22,3	17,2		36
38			39,5	39	38,5	35,5	32,5	23,1	21,7	16,6	14,5	38
40			37	36,5	36	34,5	32	22,4	21	16	14,1	40
42				34,5	34	33,5	31,5	21,7	20,5	15,5	13,6	42
44				33	32,5	32	31	21	19,9	15	13,2	44
46				31	30,5	30	29,9	20,4	19,4	14,5	12,9	46
48					29,1	28,6	28,4	19,7	18,9	14,1	12,5	48
50					27,7	27,2	26,9	19,2	18,4	13,6	12,1	50
52					26,4	25,9	25,7	18,7	17,9	13,2	11,8	52
54					22,3	24,7	24,4	18,3	17,5	12,9	11,5	54
56						23,6	23,3	17,9	17,1	12,5	11,2	56
58						22,6	22,3	17,5	16,8	12,1	10,9	58
60						19,5	21,3	17,1	16,4	11,8	10,6	60
62							20,4	16,7	16,1	11,6	10,3	62
64							19,5	16,3	15,8	11,3	10,1	64
66							17,3	16	15,5	11	9,9	66
68							14,3	15,6	15,2	10,8	9,7	68
70								15,4	14,9	10,6	9,5	70
72								14,8	14,6	10,3	9,4	72
74								12,4	14,4	10,1	9,2	74
76									14,2	9,8	9	76
78									13,5	9,6	8,8	78
80									11,4	9,5	8,7	80
82									9,5	9,3	8,5	82
84										9,2	8,3	84
86										9,1	8,2	86
88										8,5	8,1	88
90											8	90
92											7,9	92
94											7,6	94
96											5,8	96

\* + 4 m Adapter

# 500 t Teleskopkran



BOCHOLT • ESSEN • GOCH • WILLICH



42,1m / 83°



21-91m / S



165t



10x9,6m



360°



75%

m	42,1*											m	
	21	28	35	42	49	56	63	70	77	84	91		
16	88												16
18	81	78											18
20	74	72	69										20
22	70	67	65	60									22
24	65	62	61	57									24
26	60	59	57	55	49,5								26
28		55	53	52	48	39							28
30		51	51	49	46,5	38,5	33						30
32		47,5	47	46,5	44,5	38	32,5	25,3					32
34		44,5	44	43,5	42,5	37	32	24,4	22,3				34
36			41,5	41	40	36	31,5	23,7	21,8	16,9			36
38			39	38,5	38	35,5	31	22,9	21,3	16,4	14,2		38
40			36,5	36	35,5	34,5	31	22,2	20,7	15,9	13,8		40
42				34	33,5	33	30,5	21,5	20,2	15,4	13,4		42
44				32,5	32	31	30	20,9	19,7	14,9	13		44
46				30,5	30	29,5	29,2	20,3	19,2	14,4	12,7		46
48				28,5	28,7	28	27,7	19,7	18,7	14	12,3		48
50					27,3	26,6	26,3	19,1	18,3	13,6	12		50
52					26	25,3	25,1	18,6	17,8	13,2	11,7		52
54					24,8	24,1	23,9	18,2	17,4	12,8	11,4		54
56						23	22,7	17,8	17	12,4	11,1		56
58						22	21,7	17,4	16,6	12,1	10,8		58
60						21,1	20,8	17	16,3	11,8	10,5		60
62						18,3	19,9	16,7	16	11,5	10,3		62
64							19	16,3	15,7	11,3	10		64
66							18,2	16	15,4	11	9,9		66
68							16,9	15,6	15,2	10,8	9,7		68
70								15,3	14,9	10,6	9,5		70
72								15,1	14,6	10,3	9,3		72
74								14,8	14,4	10,1	9,1		74
76								11,8	14	9,9	9		76
78									13,4	9,7	8,8		78
80									12,9	9,5	8,6		80
82									11,3	9,3	8,5		82
84										9,1	8,3		84
86										9	8,2		86
88										9	8		88
90										8	7,9		90
92											7,9		92
94											7,8		94
96											6,9		96

\* + 4 m Adapter



47,3m / 83°



21-91m / S



165t



10x9,6m



360°



**DIN**

75%

m	47,3*											m	
	21	28	35	42	49	56	63	70	77	84	91		
18	75												18
20	70	68											20
22	65	63	60										22
24	61	59	56	53									24
26	59	55	53	50	45,5								26
28	55	52	50	48	44	37							28
30		50	47	45,5	42,5	36,5	31						30
32		47	44,5	43,5	41	36	30,5						32
34		44	43	41	39,5	35,5	30,5	24					34
36			40,5	39	38	35	30	23,3	20,4				36
38			38	37,5	36,5	34	29,7	22,6	20,5	16,1			38
40			36	35,5	35	33	29,4	22	20,3	15,6	12,6		40
42			34	33,5	33	32	29,1	21,4	19,9	15,1	12,6		42
44				31,5	31	30,5	28,6	20,8	19,4	14,7	12,5		44
46				30	29,5	29,1	27,8	20,2	19	14,3	12,2		46
48				28,5	28	27,6	27	19,7	18,5	13,9	11,9		48
50					26,6	26,2	25,7	19,1	18,1	13,5	11,6		50
52					25,4	25	24,4	18,6	17,6	13,1	11,4		52
54					24,2	23,8	23,2	18,2	17,2	12,7	11,1		54
56					22,9	22,7	22,2	17,8	16,9	12,4	10,9		56
58						21,7	21,1	17,4	16,5	12	10,6		58
60						20,7	20,2	17,1	16,2	11,7	10,4		60
62						19,8	19,3	16,7	15,9	11,4	10,1		62
64							18,5	16,4	15,6	11,2	9,9		64
66							17,7	16,1	15,4	11	9,7		66
68							17	15,8	15,1	10,7	9,5		68
70							15,3	15,4	14,8	10,5	9,4		70
72								15,2	14,6	10,3	9,2		72
74								14,7	14,1	10,1	9		74
76								13,6	13,5	9,9	8,9		76
78									13	9,7	8,7		78
80									12,5	9,5	8,6		80
82									12	9,3	8,5		82
84									10,5	9,1	8,3		84
86										9	8,2		86
88										9	8		88
90										8,9	7,9		90
92											7,8		92
94											7,8		94
96											7,6		96
98											6,4		98

\* + 4 m Adapter