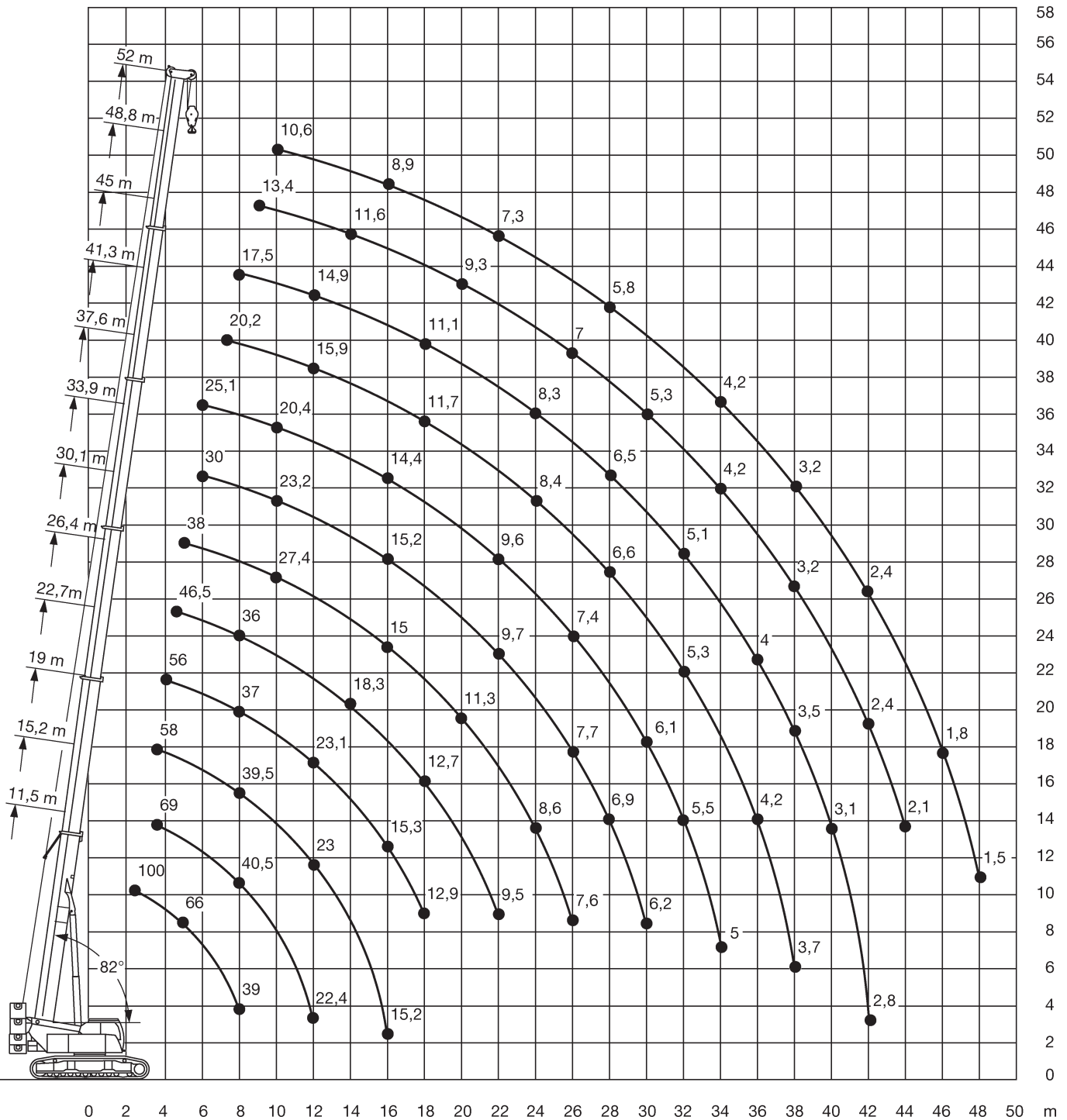


## Die Arbeitsbereiche am Teleskopausleger





11,5-52m



32t



4,15m



360°



75%

m	11,5	15,2	19	22,7	26,4	30,1	33,9	37,6	41,3	45	48,8	52	m
2,5	100*												2,5
2,7	95*												2,7
3	85												3
3,5	83	69	58										3,5
4	77	70	59	56									4
4,5	71	70	60	56	46,5								4,5
5	66	66	60	55	46	38							5
6	57	57	56	52	43,5	36,5	30	25,1					6
7	48	48,5	46,5	43	41,5	34,5	28,4	24,2	20,2				7
8	39	40,5	39,5	37	36	33	26,5	23,1	19,6	17,5			8
9		33,5	33,5	33	31,5	31	24,8	21,7	18,8	17	13,4		9
10		28,8	28,4	30	29	27,4	23,2	20,4	17,8	16,5	13	10,6	10
12		22,4	23	23,1	22,9	22,1	20,7	18,1	15,9	14,9	12,3	10	12
14			18,4	18,5	18,3	18	17,7	16,1	14,3	13,5	11,6	9,4	14
16			15,2	15,3	15,1	15	15,2	14,4	12,9	12,2	10,9	8,9	16
18				12,9	12,7	13,2	12,8	12,5	11,7	11,1	10,1	8,4	18
20					11	11,3	10,9	10,6	10,6	10	9,3	7,9	20
22					9,5	9,8	9,7	9,6	9,3	9	8,5	7,3	22
24						8,6	8,5	8,4	8,4	8,3	7,8	6,7	24
26						7,6	7,7	7,4	7,5	7,4	7	6,2	26
28							6,9	6,8	6,6	6,5	6	5,8	28
30							6,2	6,1	6	5,7	5,3	5,3	30
32								5,5	5,3	5,1	4,7	4,7	32
34								5	4,7	4,5	4,2	4,2	34
36									4,2	4	3,6	3,6	36
38									3,7	3,5	3,2	3,2	38
40										3,1	2,8	2,8	40
42										2,8	2,4	2,4	42
44											2,1	2,1	44
46												1,8	46
48												1,5	48

mit 15t Zentralballast

\* mit 16t Drehbühnenballast

Raupenkrane

Mobile Faltkrane

Teleskopkrane

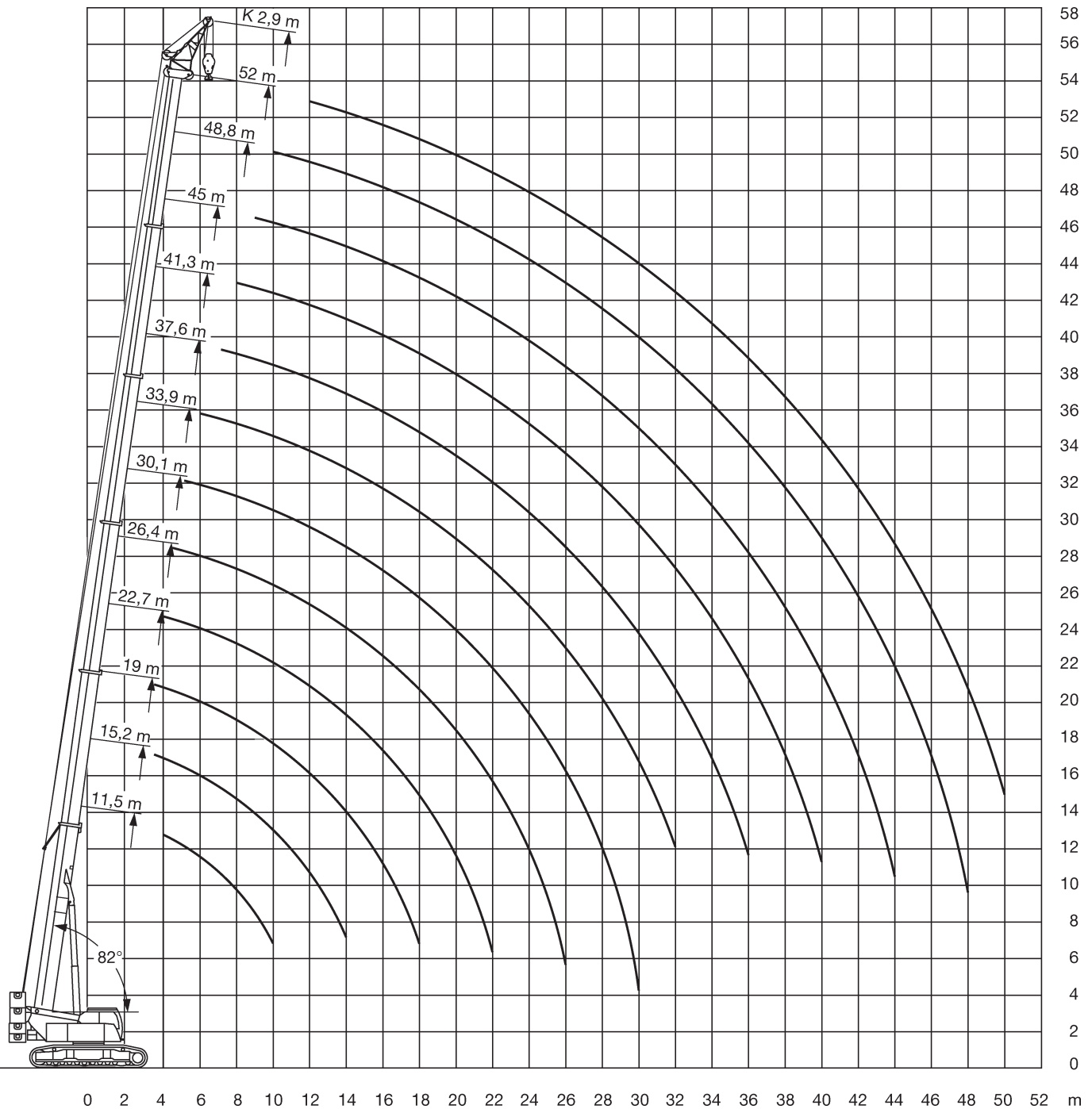
Transportfahrzeuge

Bühnen & Stapler

Engineering

Allgemeines

## Die Arbeitsbereiche an der Montagespitze





11,5-52m



2,9m



32t



4,15m



360°



75%

m	11,5	15,2	19	22,7	26,4	30,1	33,9	37,6	41,3	45	48,8	52	m
3,5		34,5	34,5										3,5
4	34,5	34,5	34,5	34,5									4
4,5	34,5	34,5	34,5	34,5	34,5								4,5
5	34,5	34,5	34,5	34,5	34,5	32,5							5
6	34	34,5	34,5	34,5	34,5	31	24,8						6
7	32,5	34,5	34,5	34,5	33	29	23,9	21,4					7
8	31	34	34,5	34,5	31	26,9	23	20,5	17,2				8
9	29,8	32,5	33	31,5	28,7	25	22	19,6	16,6	13,9			9
10	29,4	29,5	29,4	28,2	26,6	23,4	20,8	18,4	16,1	13,6	10,9		10
12		22,6	22,5	22,2	22,2	20,5	18,5	16,3	14,4	12,9	10,3	8,3	12
14		18,3	17,9	17,6	17,9	17,6	16,5	14,6	13	12	9,7	7,8	14
16			14,6	14,4	15,2	15	14,8	13,1	11,7	11	9,2	7,3	16
18			12,2	12,8	12,9	12,6	12,5	11,9	10,6	10,1	8,7	6,9	18
20				11,2	11	10,8	10,6	10,6	9,7	9,2	8,3	6,5	20
22				9,7	9,5	9,4	9,5	9,1	8,7	8,4	7,7	6,1	22
24					8,3	8,6	8,2	7,9	8,1	7,6	7,1	5,8	24
26					7,3	7,6	7,2	7	7,1	6,8	6,5	5,5	26
28						6,7	6,6	6,5	6,3	6,3	5,9	5,2	28
30						6	5,8	5,8	5,7	5,6	5,2	4,9	30
32							5,4	5,2	5,1	4,9	4,6	4,5	32
34								4,8	4,5	4,3	4	4	34
36								4,3	4	3,8	3,5	3,5	36
38									3,5	3,3	3	3	38
40									3,1	2,9	2,6	2,6	40
42										2,5	2,2	2,2	42
44										2,2	1,9	1,9	44
46											1,6	1,6	46
48											1,3	1,3	48
50												1	50

mit 15t Zentralballast

Raupenkrane

Mobile Faltkrane

Teleskopkrane

Transportfahrzeuge

Bühnen & Stapler

Engineering

Allgemeines