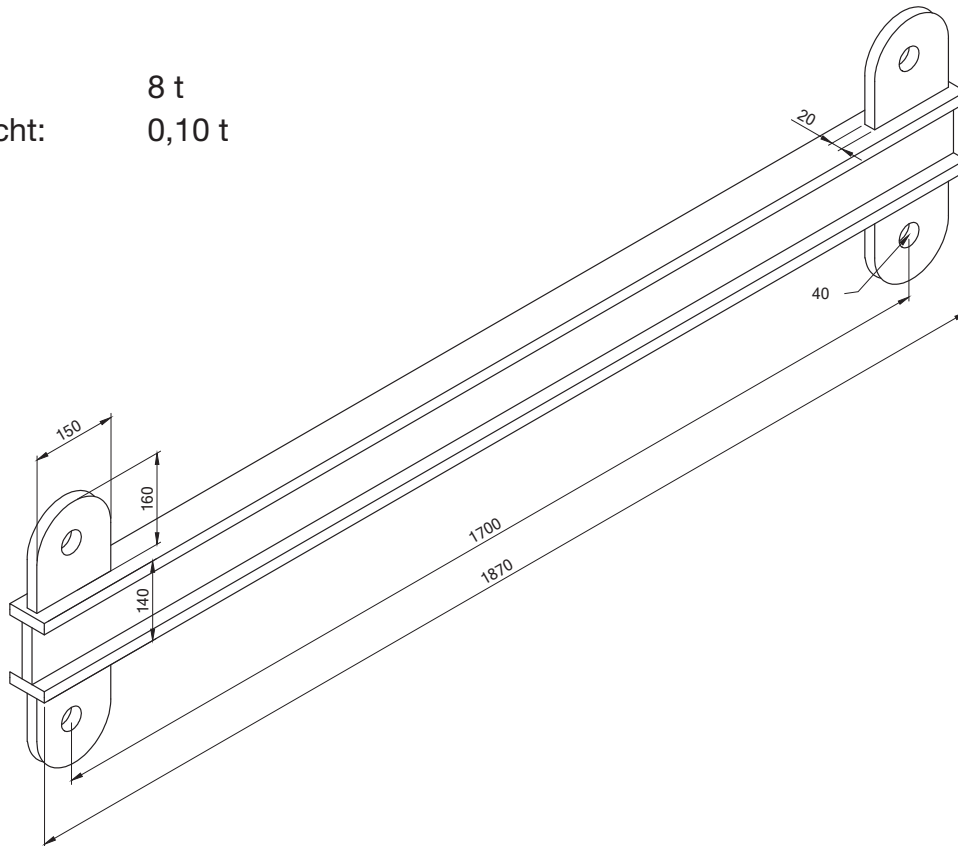


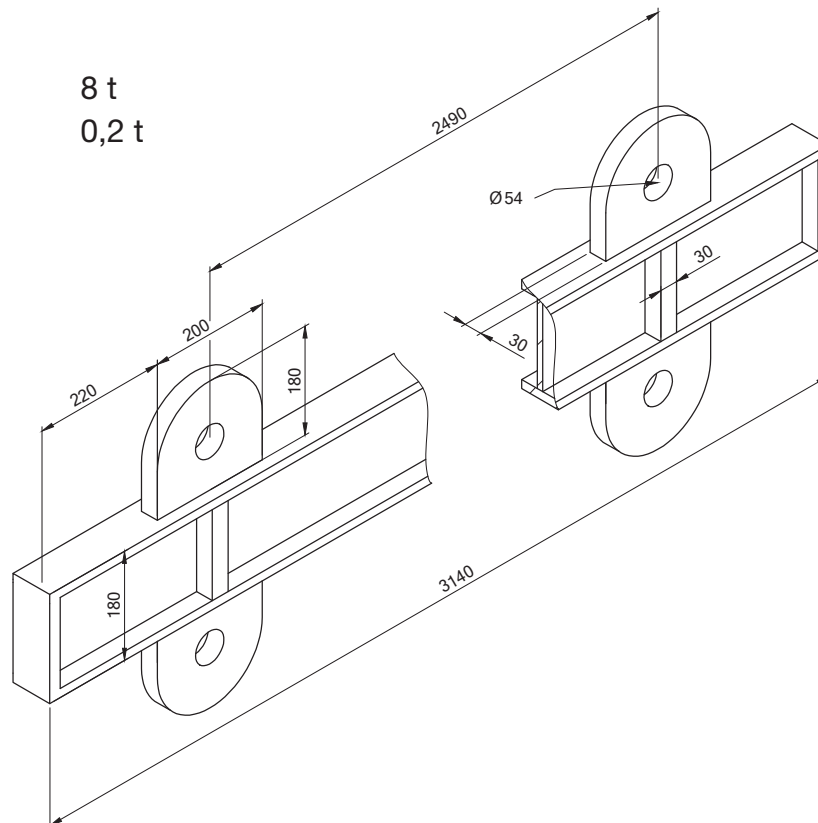
Traverse 1

Nutzlast: 8 t
Eigengewicht: 0,10 t



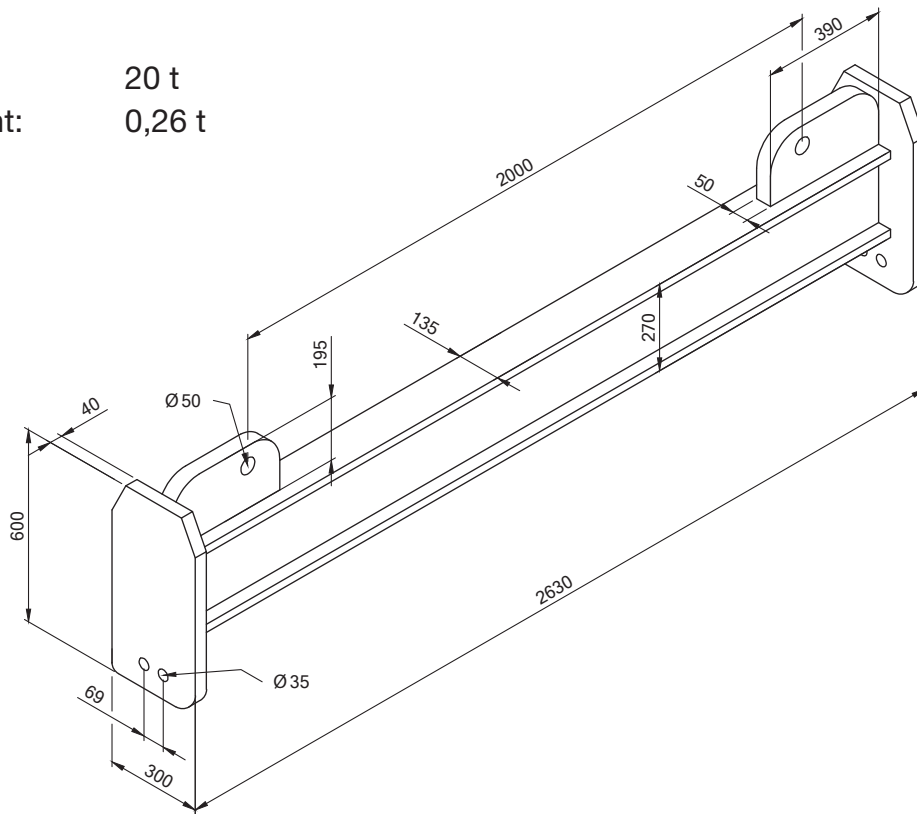
Traverse 2

Nutzlast: 8 t
Eigengewicht: 0,2 t



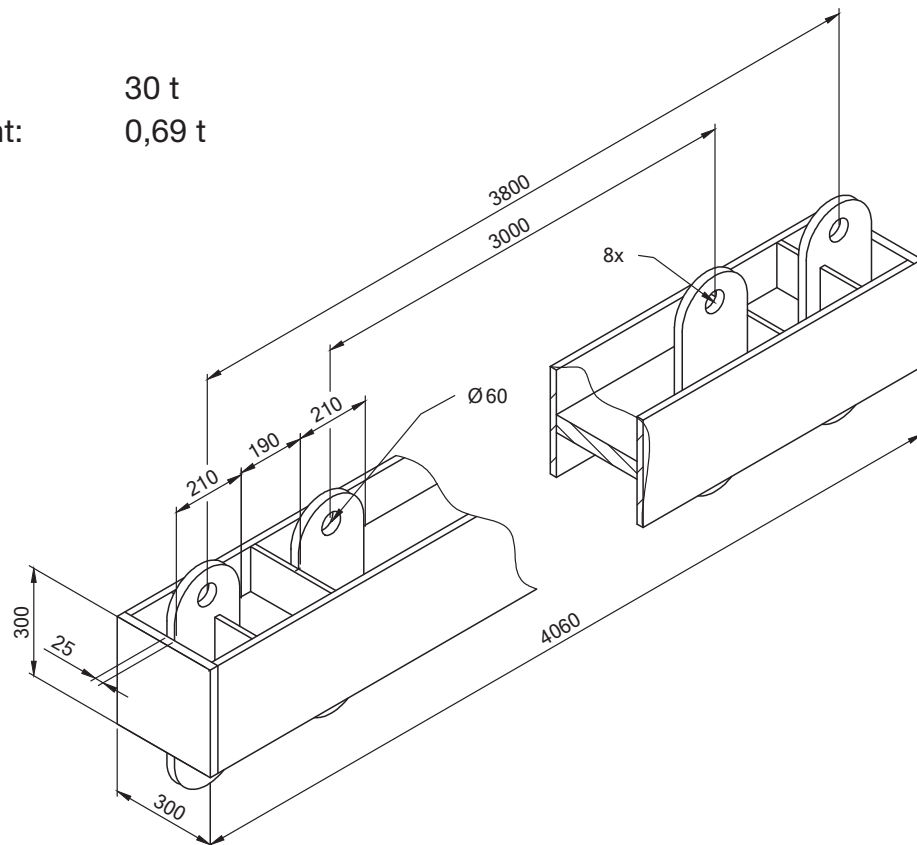
Traverse 3

Nutzlast: 20 t
Eigengewicht: 0,26 t



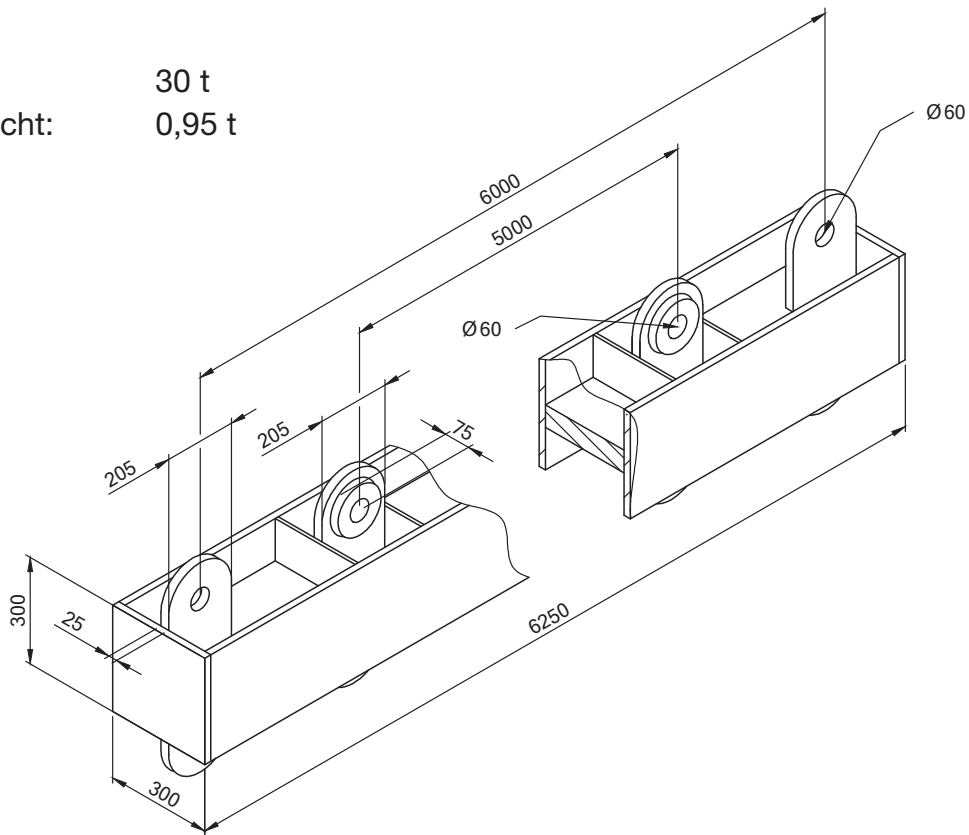
Traverse 4

Nutzlast: 30 t
Eigengewicht: 0,69 t



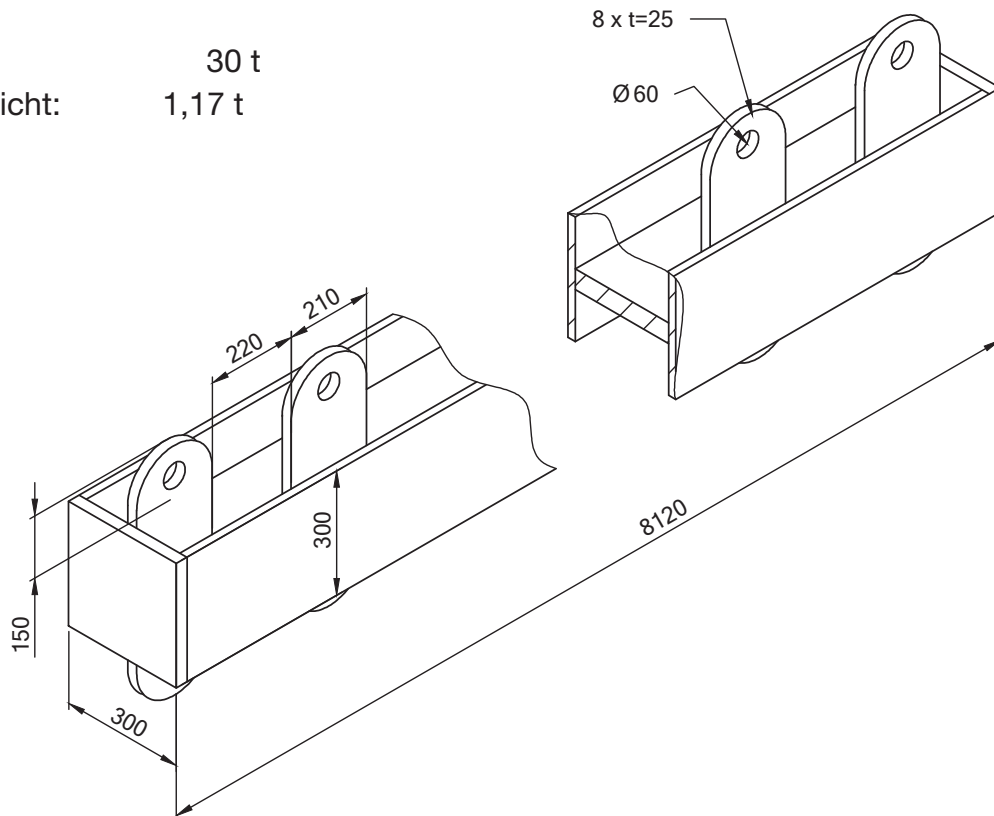
Traverse 5

Nutzlast: 30 t
Eigengewicht: 0,95 t



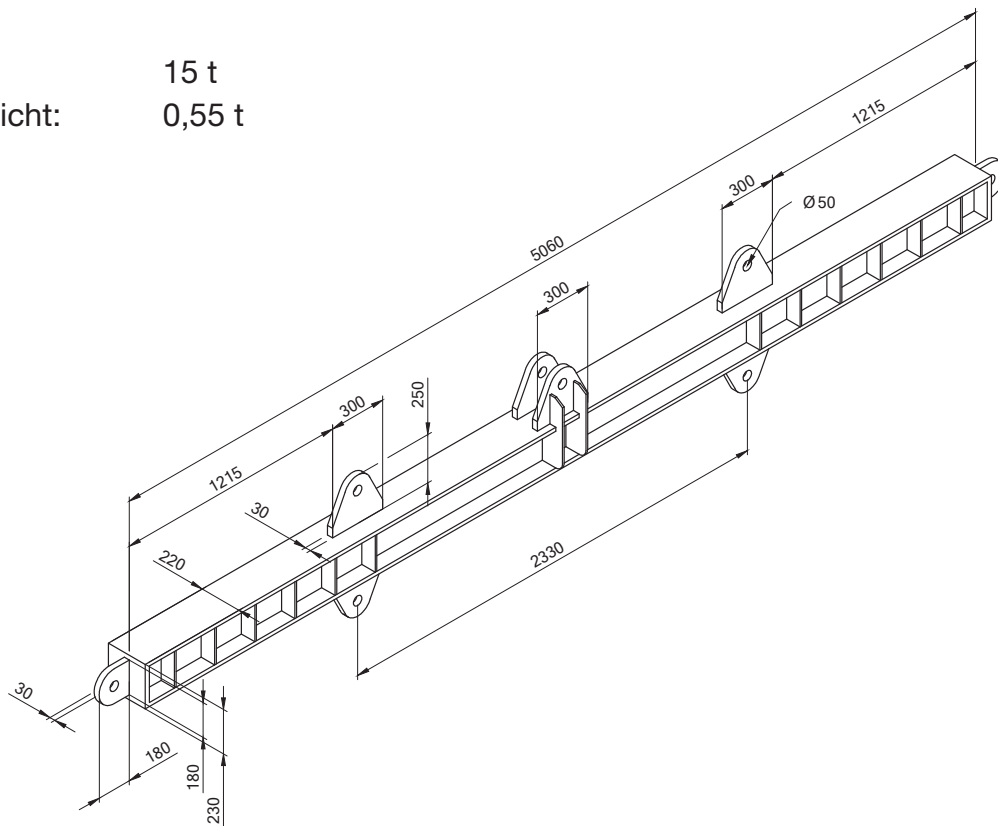
Traverse 6

Nutzlast: 30 t
Eigengewicht: 1,17 t



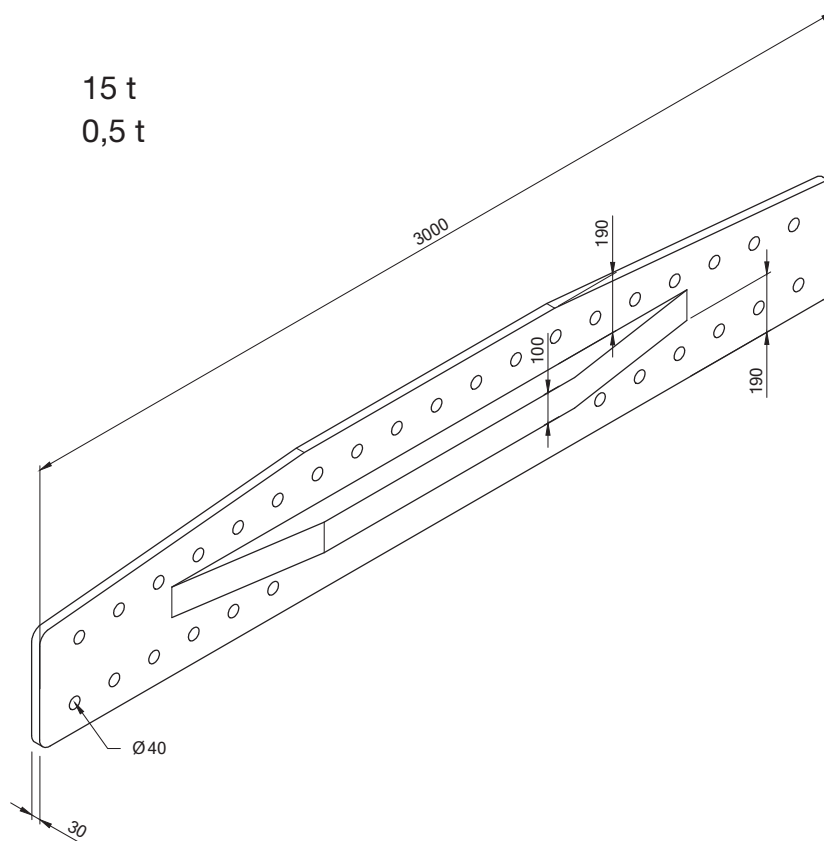
Traverse 7

Nutzlast: 15 t
Eigengewicht: 0,55 t



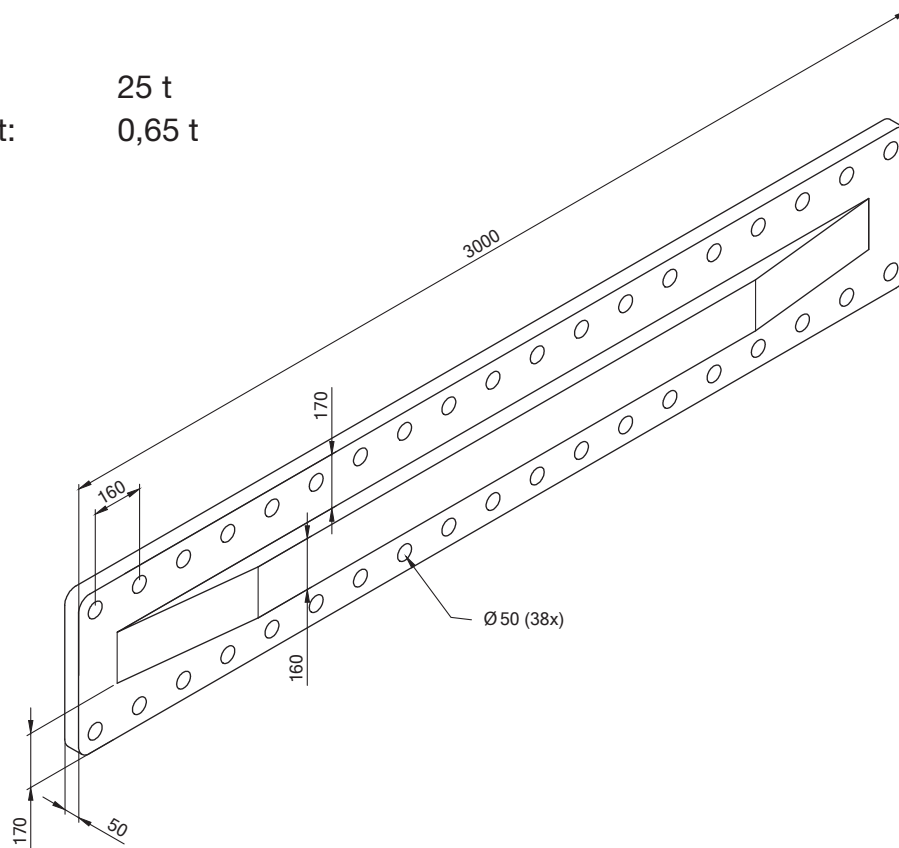
Traverse 8

Nutzlast: 15 t
Eigengewicht: 0,5 t



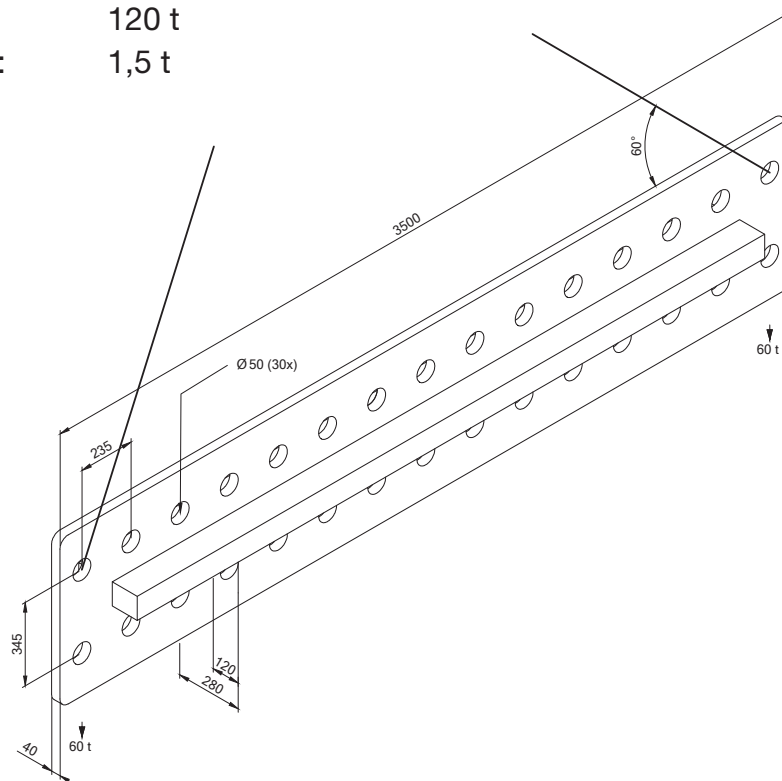
Traverse 9

Nutzlast: 25 t
Eigengewicht: 0,65 t



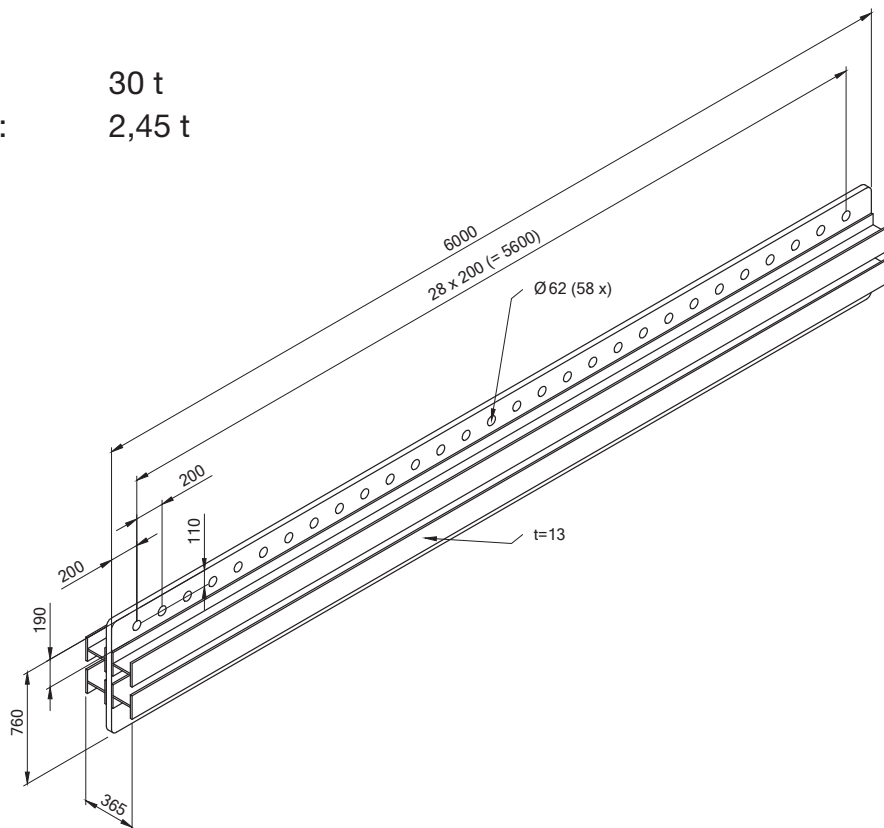
Traverse 10

Nutzlast: 120 t
Eigengewicht: 1,5 t



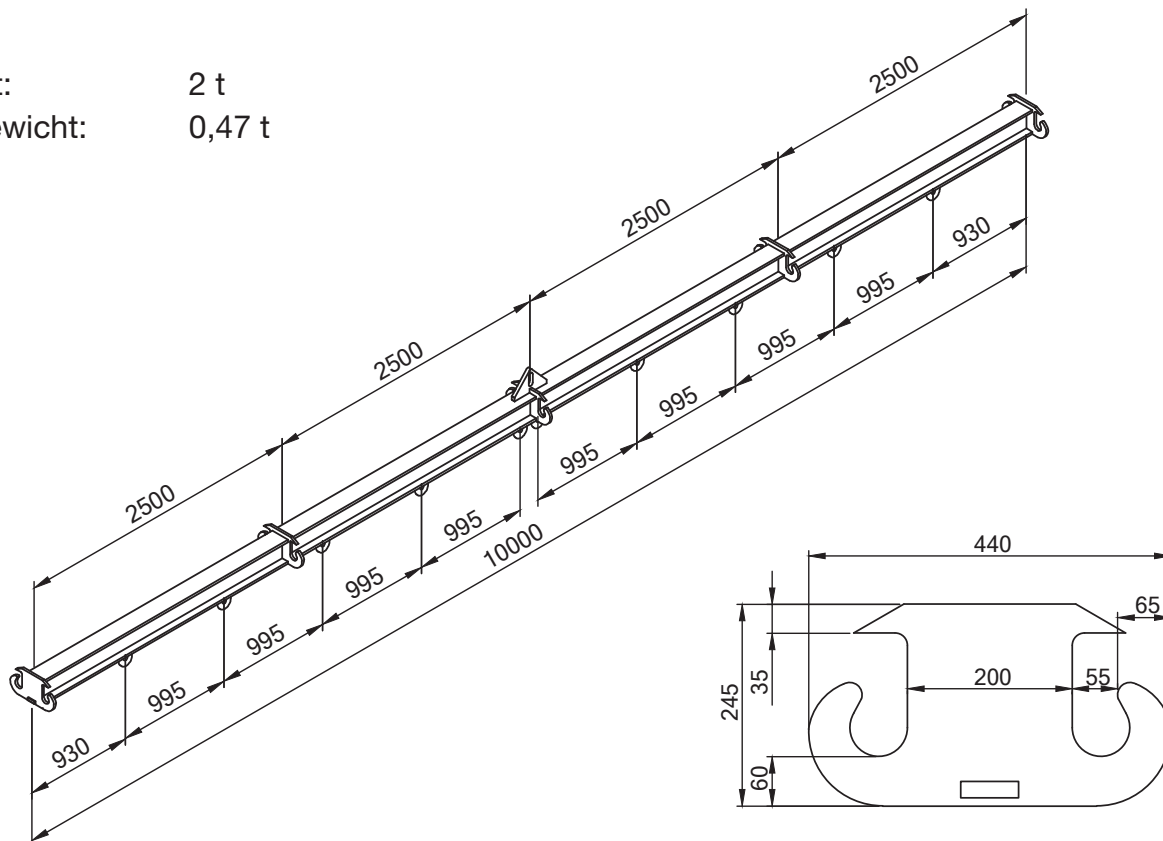
Traverse 11

Nutzlast: 30 t
Eigengewicht: 2,45 t



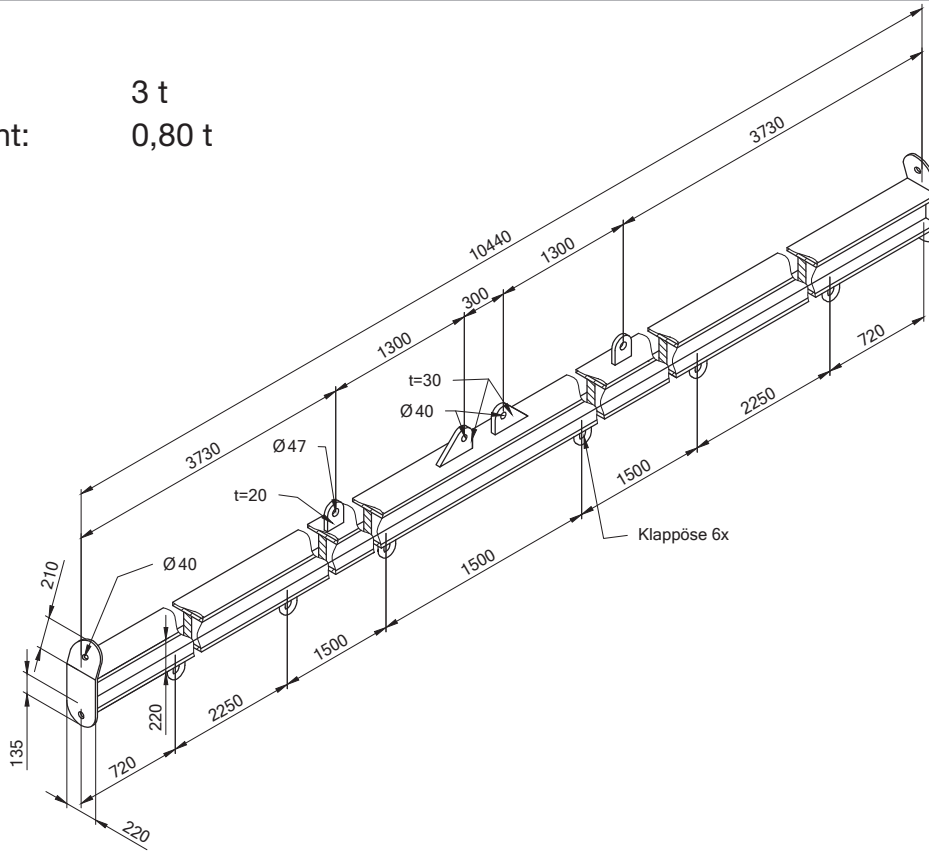
Traverse 12

Nutzlast: 2 t
Eigengewicht: 0,47 t



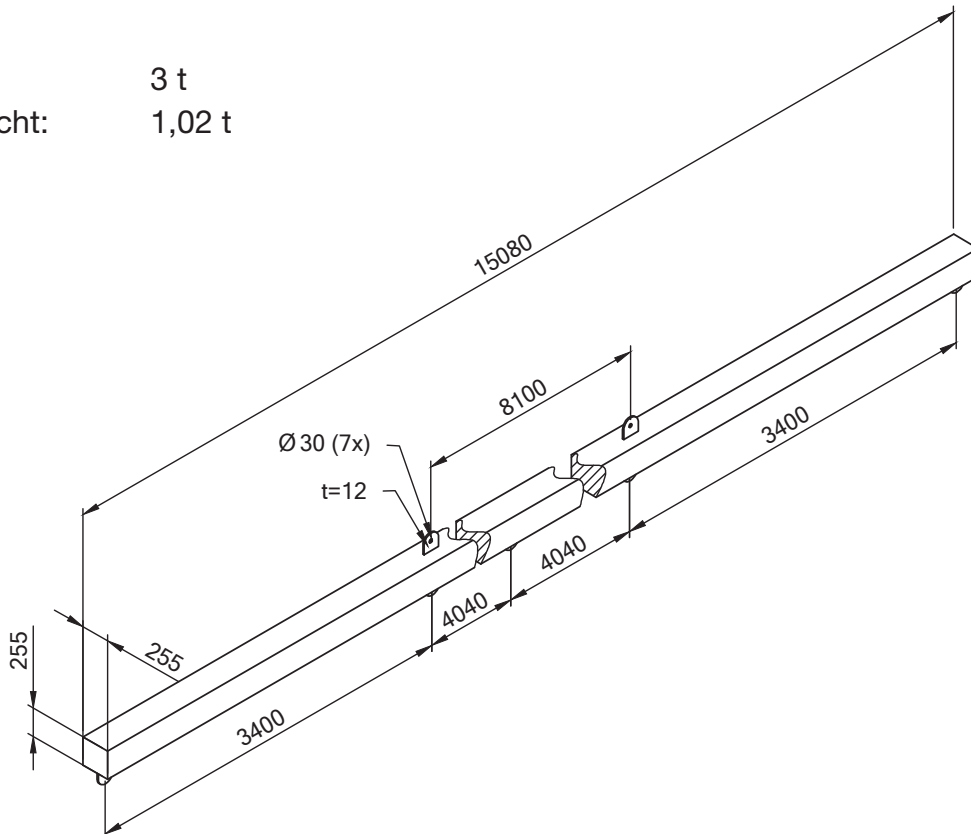
Traverse 13

Nutzlast: 3 t
Eigengewicht: 0,80 t



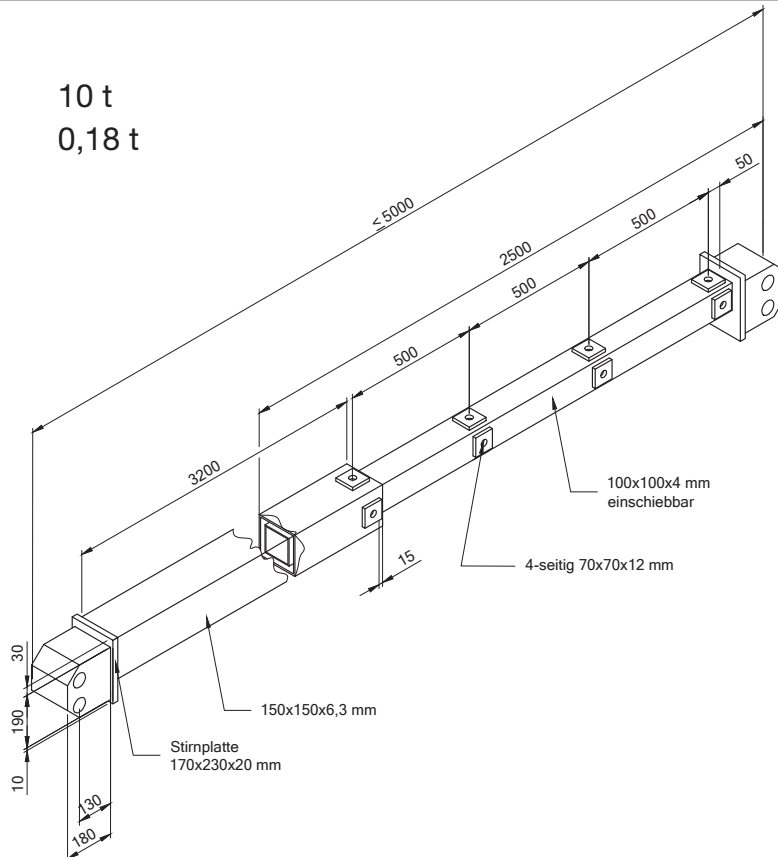
Traverse 14

Nutzlast: 3 t
Eigengewicht: 1,02 t



Traverse ausziehbar

Nutzlast: 10 t
Eigengewicht: 0,18 t

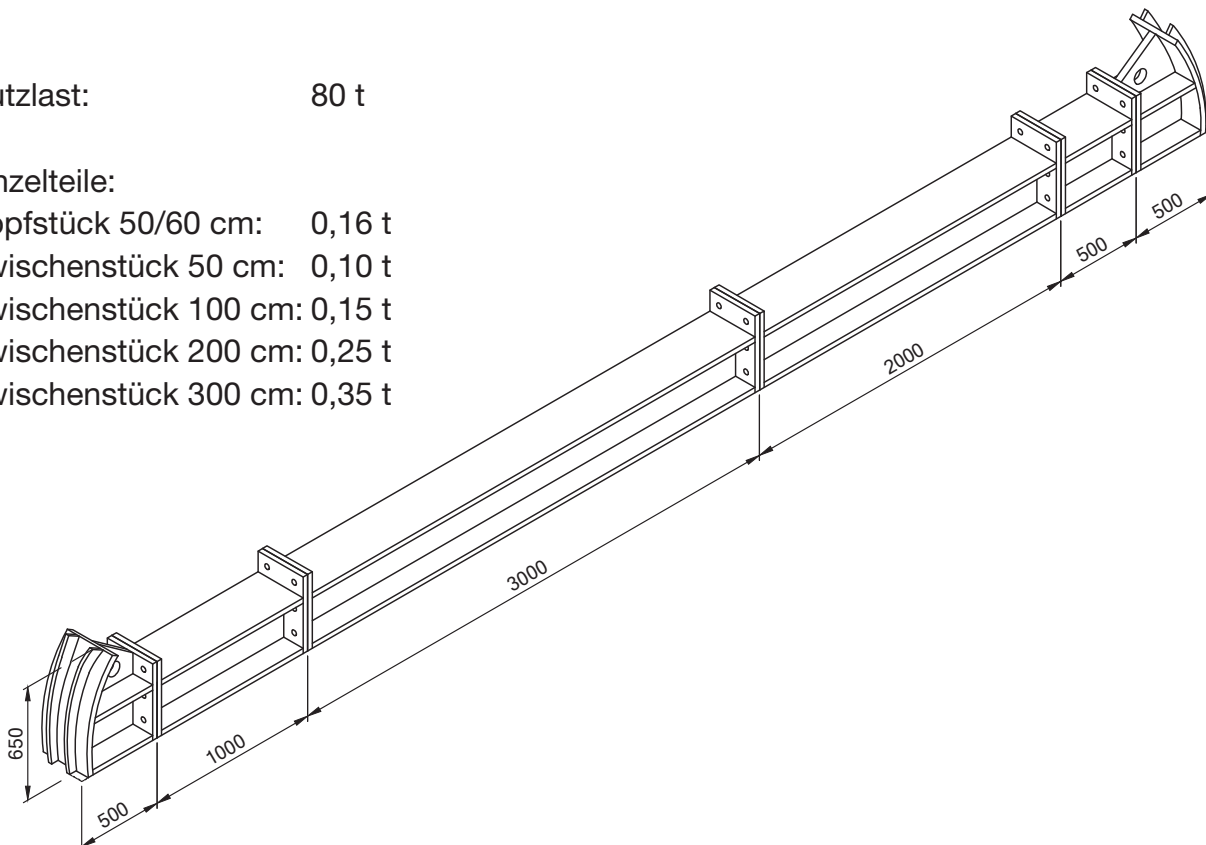


ZSB Traverse

Nutzlast: 80 t

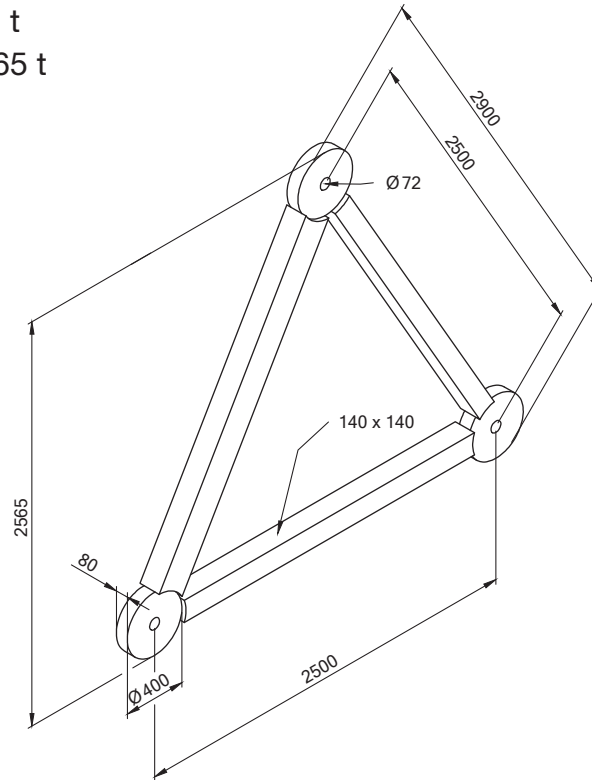
Einzelteile:

Kopfstück 50/60 cm: 0,16 t
Zwischenstück 50 cm: 0,10 t
Zwischenstück 100 cm: 0,15 t
Zwischenstück 200 cm: 0,25 t
Zwischenstück 300 cm: 0,35 t



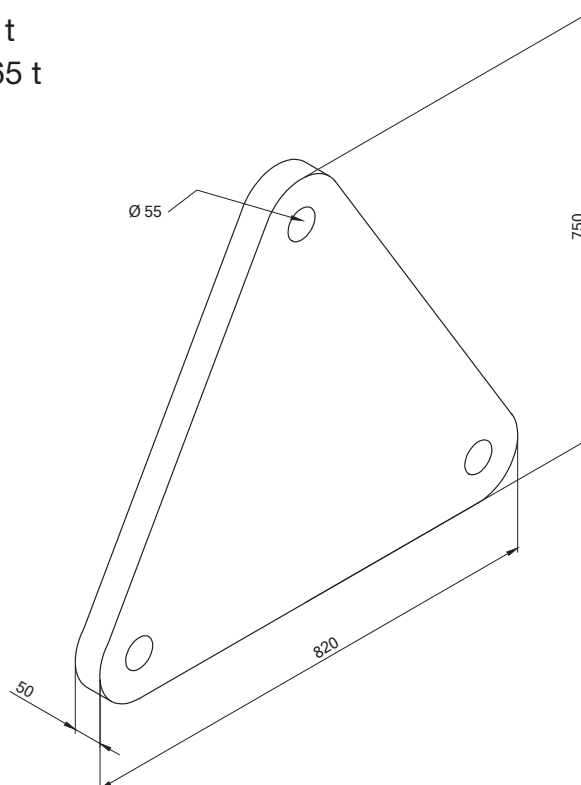
Dreieckstraversen

Nutzlast: 85 t
Eigengewicht: 0,65 t



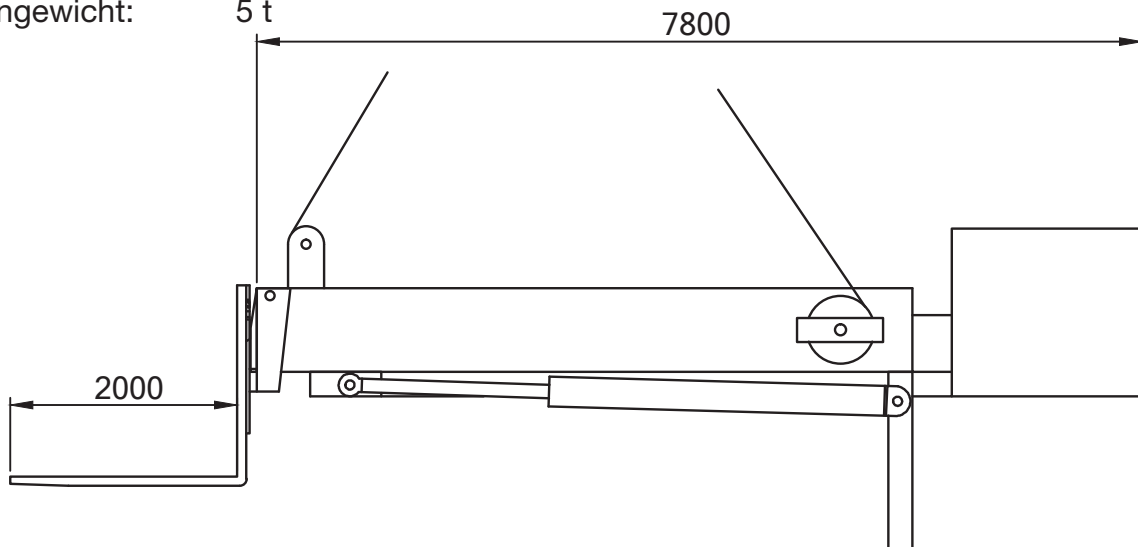
Dreieckstraversen

Nutzlast: 85 t
Eigengewicht: 0,65 t



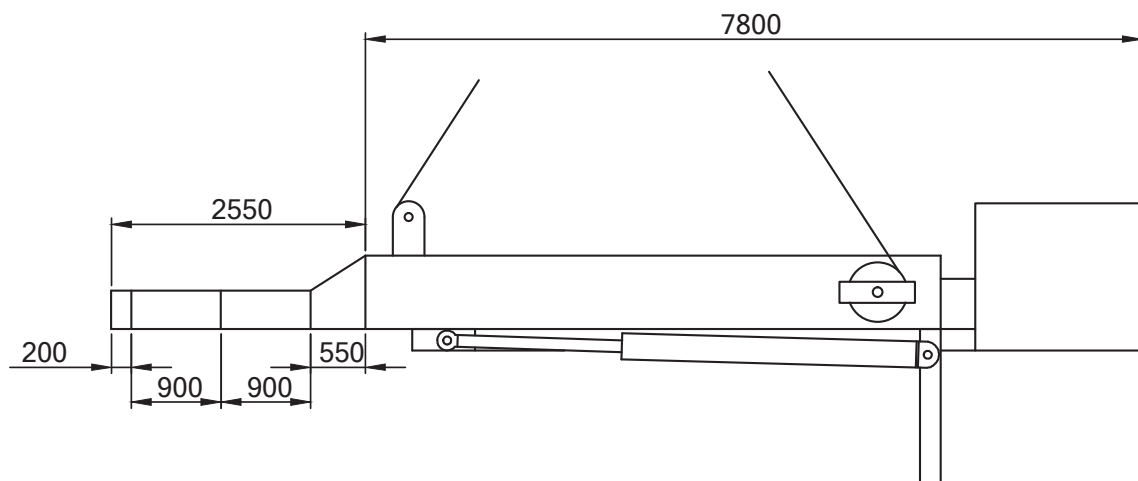
Fenstertraverse mit Gabel

Nutzlast: 5 t
Eigengewicht: 5 t



Fenstertraverse mit Galgen

Nutzlast: 5 t
Eigengewicht: 5 t



Vakuumsauger für Glasmontage

Max Tagkraft:	1,20 t
Eigengewicht:	2 t
Max. Überhang:	2,80 m
Max.	
Scheibengröße:	2,00 x 3,00 m
Drehbar:	360°

