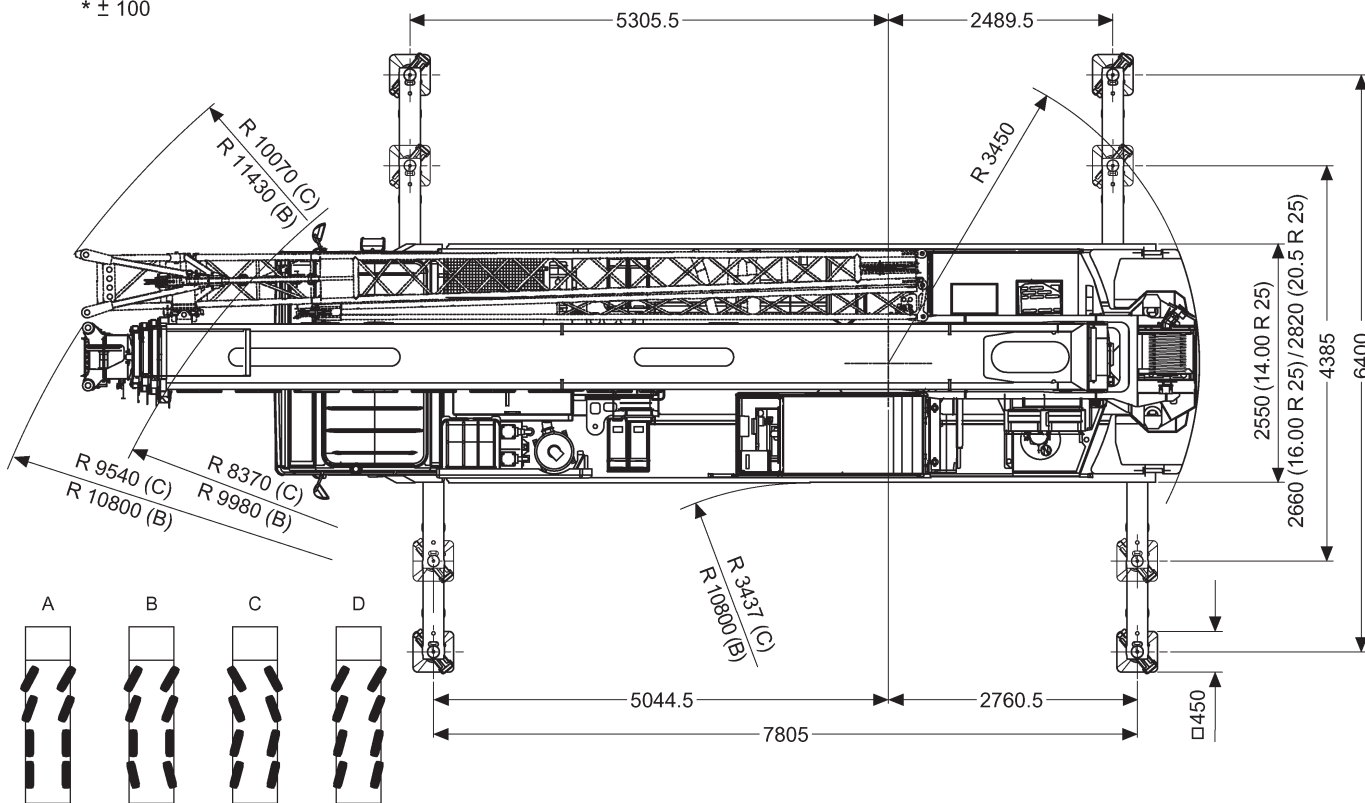


\* ± 100



Raupenkrane

Mobile Faltkrane

Teleskopkrane

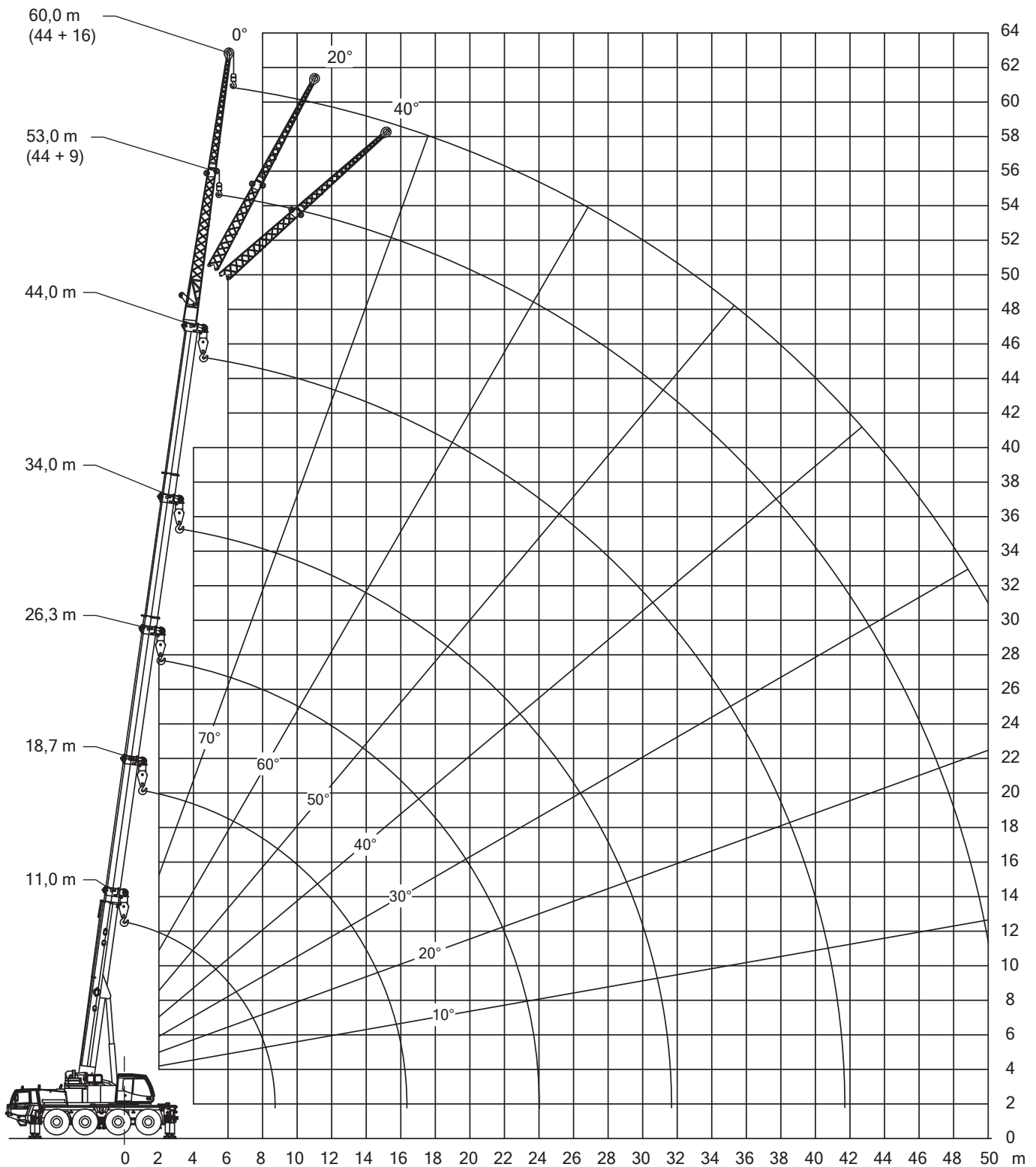
Transportfahrzeuge

Bühnen & Stapler

Engineering

Allgemeines

## Die Arbeitsbereiche am Teleskopausleger mit Klappspitze





11-44m



12,5t



7,81x6,4m



360°



75%

m	11	14,8	18,7	22,5	26,3	30,1	34	37,8	41,6	44	m
2,5	65*										2,5
3	53,8	50	40								3
3,5	49,4	47,6	40	35							3,5
4	45,7	44,1	40	34,9	30						4
4,5	42,4	41	39,7	33,2	30	23,4					4,5
5	38,3	38,2	37	32	30	22,2	18,5				5
6	31,6	31,8	31,2	31,2	28,4	20,1	18,1	14			6
7	26,7	27	27	26,7	26	18,3	16,6	14	10,4	9,2	7
8	23,1	23,3	23,4	22,7	22,2	16,8	15,3	14	10,4	9,2	8
9		19,5	19,6	20,3	19,2	15,4	14,1	13,1	10,4	9,2	9
10		16,8	17,2	17,2	16,8	14,3	13,1	12,2	10,4	9,2	10
11		14,5	14,8	14,8	14,5	13,2	12,2	11,4	10,4	9,2	11
12		12,7	13	13	12,7	12,3	11,4	10,7	9,9	9	12
14			10,2	10,2	9,9	9,6	9,6	9,4	8,9	7,8	14
16			8,3	8,3	7,9	8	8,4	8	7,9	6,8	16
18				7,1	6,4	7,1	6,9	6,8	6,5	6	18
20				6	5,8	6	5,8	5,7	5,4	5,3	20
22					5	5	4,9	4,8	4,5	4,5	22
24						4,3	4,1	4	3,8	3,8	24
26							3,7	3,5	3,4	3,2	26
28								3	2,9	2,6	28
30								2,6	2,5	2,2	30
32									2,1	1,8	32
34									1,8	1,5	34
36										1,2	36
38										1	38
40											40

\*nach hinten mit Zusatzeinrichtung

Raupenkrane

Mobile Faltkrane

Teleskopkrane

Transportfahrzeuge

Bühnen & Stapler

Engineering

Allgemeines

# 70 t Teleskopkran



BOCHOLT • ESSEN • GOCH • WILLICH



30,1-44m



9m



12,5t



7,81x6,4m



360°



75%

m	30,1			41,6			44			m
	0°	20°	40°	0°	20°	40°	0°	20°	40°	
4,5	10,5									4,5
5	10,5									5
6	10,5									6
7	10,5			6						7
8	10,1	8,1		6			5,4			8
9	9,6	7,7		6			5,4			9
10	9	7,3	6,4	6			5,4			10
11	8,5	7	6,1	6	5,4		5,4	5,1		11
12	8,1	6,7	5,9	5,7	5,2		5,3	4,9		12
14	7,3	6,2	5,5	5,2	4,9	4,4	4,9	4,6	4,3	14
16	6,7	5,8	5,2	4,8	4,5	4,2	4,5	4,3	4	16
18	6	5,4	4,9	4,4	4,3	3,9	4,2	4	3,8	18
20	5,3	5,1	4,7	4,1	4	3,7	3,8	3,8	3,6	20
22	4,4	4,7	4,5	3,8	3,7	3,5	3,6	3,5	3,4	22
24	3,7	3,9	4,1	3,6	3,5	3,4	3,3	3,3	3,2	24
26	3,1	3,3	3,4	3,2	3,3	3,2	2,9	3	3	26
28	2,5	2,7	2,8	2,7	2,9	3	2,6	2,7	2,7	28
30	2,1	2,2	2,3	2,2	2,4	2,5	2,2	2,4	2,4	30
32	1,7	1,8	1,8	1,9	2	2,1	1,8	2	2,1	32
34	1,4	1,4		1,5	1,7	1,7	1,5	1,6	1,7	34
36				1,2	1,4	1,4	1,2	1,3	1,4	36
38				1	1,1	1,1	1	1,1	1,1	38
40				0,8	0,8	0,8	0,7	0,8	0,9	40
42				0,6	0,6	0,6	0,5	0,6	0,6	42



30,1-44m



16m



12,5t



7,81x6,4m



360°



75%

m	30,1			41,6			44			m
	0°	20°	40°	0°	20°	40°	0°	20°	40°	
6	4,8									6
7	4,8									7
8	4,8			3,5						8
9	4,8			3,5			3,3			9
10	4,8			3,5			3,3			10
11	4,8			3,5			3,3			11
12	4,8	4,6		3,5			3,3			12
14	4,8	4,4		3,5			3,3			14
16	4,8	4,2	3,5	3,5	3,5		3,3			16
18	4,8	4	3,4	3,5	3,3		3,3	3,1		18
20	4,6	3,8	3,3	3,5	3,1		3,3	3	2,8	20
22	4,3	3,6	3,2	3,2	2,9	2,7	3	2,8	2,6	22
24	4	3,5	3,1	3	2,8	2,6	2,8	2,7	2,5	24
26	3,4	3,3	3	2,8	2,7	2,5	2,6	2,5	2,4	26
28	2,9	3,2	2,9	2,7	2,6	2,4	2,4	2,4	2,3	28
30	2,4	2,7	2,8	2,4	2,4	2,3	2,1	2,2	2,2	30
32	2	2,3	2,5	2	2,3	2,2	1,9	2	2,1	32
34	1,7	1,9	2	1,7	2	2,1	1,7	1,8	1,9	34
36	1,4	1,6	1,7	1,4	1,7	1,8	1,4	1,6	1,7	36
38	1,2	1,3	1,3	1,2	1,4	1,5	1,1	1,4	1,5	38
40	0,9	1		0,9	1,1	1,2	0,9	1,1	1,2	40
42	0,7	0,7		0,7	0,9	1	0,7	0,9	1	42
44				0,5	0,7	0,7	0,5	0,7	0,7	44
46					0,5	0,5		0,5	0,5	46

Raupenkran

Mobile Faltkrane

Teleskopkrane

Transportfahrzeuge

Bühnen & Stapler

Engineering

Allgemeines