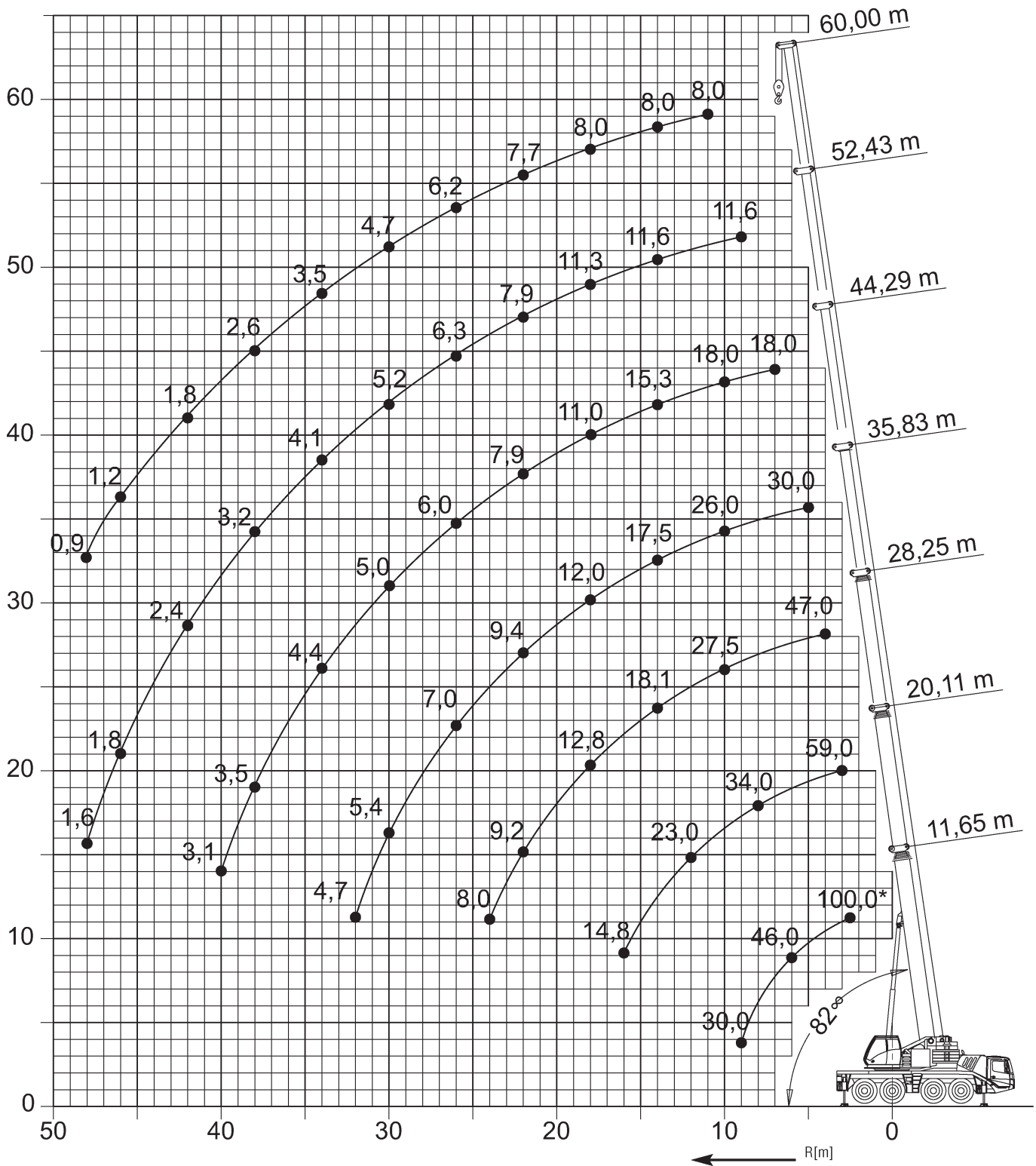


Ra = Radius all wheels steered  
 Radius allradgelenkt  
 Rayon toutes les roues directrices  
 Radio de giro con todas las ruedas giradas  
 Raggio di curva con tutte le ruote sterzate

## Die Arbeitsbereiche am Teleskopausleger





11,65-60m



26,1t



8,34x7m



360°



13000

m	11,65*	11,65	15,9	20,11	24,26	28,25	32,11	35,83	40,08	44,29	48,43	52,43	56,28	60	m
2,5	100														2,5
3	69	69,5	63,5	59	56										3
4	59	58,5	56	52,5	49,5	47									4
5	52	50	49,5	47	44,5	41,5	37,5	30							5
6	46	43,5	44	41,5	40,5	38	36,5	30	23						6
7	41	38	38,5	37,5	36,5	35	33,5	30	23	18					7
8	36	34	34,5	34	33	32	31	29,5	23	18	14,3				8
9	30	30	31	31	30	29,5	28,5	28	22,5	18	14,3	11,6			9
10			28	28,5	27,5	27,5	26	26	21,5	18	14,3	11,6	9,5		10
11			25,5	25,5	25,5	25,5	24	24	20,5	17,7	14,3	11,6	9,5	8	11
12			22,5	23	22,5	23	21,5	21,5	19,1	17	14,3	11,6	9,5	8	12
13			19,7	20	19,8	20,5	19,7	19,3	17,9	16,2	14,2	11,6	9,5	8	13
14				17,7	18,3	18,1	18,6	17,5	16,4	15,3	14	11,6	9,5	8	14
15				16,4	16,5	16,2	16,8	15,9	14,9	14,4	13,3	11,5	9,5	8	15
16				14,8	14,8	14,8	15,2	14,6	13,6	13,1	12,6	11,3	9,5	8	16
18					12,2	12,8	12,5	12	12,4	11	10,8	10,6	9,5	8	18
20					10,8	10,8	10,5	10,4	10,5	9,3	9,2	9,2	9	8	20
22						9,2	8,9	9,4	8,9	7,9	7,8	7,9	8	7,7	22
24						8	8,2	8,1	7,6	6,6	7,1	6,9	7,1	7,1	24
26							7,4	7	6,5	6	6,6	6,3	6,4	6,2	26
28							6,5	6,1	5,6	5,3	6	5,6	5,7	5,4	28
30								5,4	4,9	5	5,3	5,2	5,1	4,7	30
32								4,7	4,2	4,6	4,6	4,6	4,4	4,1	32
34									3,9	4,4	4,1	4,1	3,9	3,5	34
36									3,2	4	3,8	3,6	3,4	3	36
38										3,5	3,4	3,2	2,9	2,6	38
40										3,1	3	2,8	2,5	2,2	40
42											2,7	2,4	2,2	1,8	42
44											2,4	2,1	1,8	1,5	44
46												1,8	1,5	1,2	46
48												1,6	1,3	0,9	48
50													1		50

\*nach hinten

Raupenkrane

Mobile Faltkrane

Teleskopkrane

Transportfahrzeuge

Bühnen & Stapler

Engineering

Allgemeines

# 100 t Teleskopkran



BOCHOLT • ESSEN • GOCH • WILLICH



11,65-60m



21,7t



8,34x7m



360°



13000

m	11,65	15,9	20,11	24,26	28,25	32,11	35,83	40,08	44,29	48,43	52,43	56,28	60	m
3	69,5	63,5	59	56										3
4	58	56	52,5	49,5	47									4
5	49,5	49,5	47	44,5	41,5	37,5	30							5
6	43	43,5	41,5	40,5	38	36,5	30	23						6
7	38	38,5	37,5	36,5	35	33,5	30	23	18					7
8	34	34,5	34	33	32	31	29,5	23	18	14,3				8
9	30	31	31	30	29,5	28	27,5	22,5	18	14,3	11,6			9
10		27,5	28	26,5	26	24,5	24	21,5	18	14,3	11,6	9,5		10
11		23,5	23,5	23	23	22,5	21,5	20	17,7	14,3	11,6	9,5	8	11
12		20,5	20,5	21	20,5	20,5	19,1	17,9	17	14,3	11,6	9,5	8	12
13		17,9	18,5	18,6	18,3	18,5	17,2	16	15,4	14,2	11,6	9,5	8	13
14			16,4	16,4	16,5	16,7	15,5	14,6	13,9	13,6	11,6	9,5	8	14
15			14,6	14,7	15,3	15	14,1	14	12,6	12,3	11,5	9,5	8	15
16			13,1	13,4	13,8	13,5	12,8	13,1	11,4	11,2	11,1	9,5	8	16
18				11,5	11,4	11,1	11,3	11,1	9,5	9,4	9,3	9,5	8	18
20				9,6	9,5	9,5	9,7	9,2	8	8,3	8,1	8,2	8	20
22					8,1	8,6	8,3	7,7	7,2	7,7	7,5	7,6	7	22
24					7,3	7,4	7,1	6,6	6,6	7	6,9	6,6	6	24
26						6,4	6,1	5,6	6	6	6	5,7	5,2	26
28						5,6	5,3	4,8	5,3	5,2	5,3	5	4,5	28
30							4,6	4,5	4,9	4,8	4,6	4,3	3,8	30
32							4	4,2	4,3	4,2	4	3,7	3,3	32
34								3,9	3,7	3,7	3,4	3,1	2,8	34
36								2,5	3,4	3,2	2,9	2,7	2,3	36
38									3	2,8	2,5	2,3	1,9	38
40									2,6	2,4	2,2	1,9	1,5	40
42										2,1	1,8	1,6	1,2	42
44										1,8	1,5	1,2		44
46											1,3	0,9		46
48											1			48