

Raupenkrane

Mobile Faltkrane

Teleskopkrane

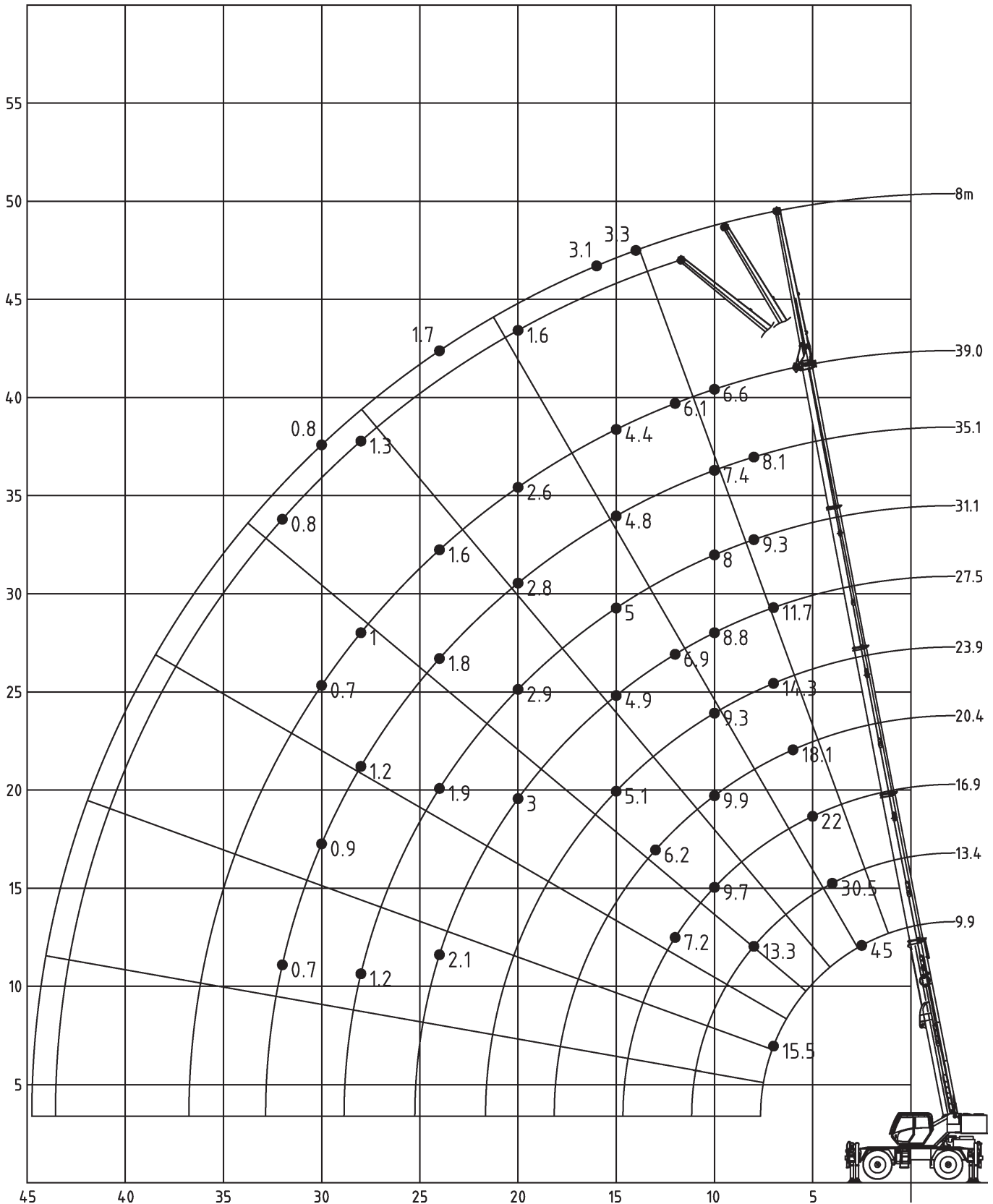
Transportfahrzeuge

Bühnen & Stapler

Engineering

Allgemeines

Die Arbeitsbereiche am Teleskopausleger mit Klappspitze





9,9-39m



5t



6,15x6,1m



360°



13000

m	9,9	13,4	16,9	20,4	23,9	27,5	31,1	35,1	39	m
2,5	45*									2,5
3	39	35,5	29,5							3
4	30,5	30,5	25	23,5						4
5	23,5	23,5	22	20,5	16,4	13,6				5
6	18,7	18,9	19	18,1	15,2	12,7	10,4			6
7	15,5	15,7	15,8	15,6	14,3	11,7	9,9	8,2		7
8		13,3	13,4	12,8	12,7	10,7	9,3	8,1	6,6	8
9		11,5	11,5	11,6	10,8	9,8	8,6	7,8	6,6	9
10		9,6	9,7	9,9	9,3	8,8	8	7,4	6,6	10
11		8,3	8,6	8,6	8	7,7	7,1	6,9	6,4	11
12			7,4	7,4	7	6,9	6,3	6,2	6,1	12
13			6,4	6,4	6,2	6,3	5,9	5,7	5,5	13
14			5,6	5,6	5,7	5,6	5,5	5,3	4,9	14
15				4,9	5,2	5	5	4,8	4,4	15
16				4,4	4,6	4,4	4,5	4,3	3,9	16
18				3,8	3,7	3,8	3,6	3,5	3,2	18
20					3	3,1	2,9	2,9	2,6	20
22						2,6	2,4	2,3	2,1	22
24						2,1	1,9	1,9	1,7	24
26							1,6	1,5	1,3	26
28							1,3	1,2	1	28
30								0,9	0,7	30
32								0,7	0,5	32

* Mit Spezialausrüstung

Raupenkrane

Mobile Faltkrane

Teleskopkrane

Transportfahrzeuge

Bühnen & Stapler

Engineering

Allgemeines



23,9-39m



8m



5t



6,15x6,1m



360°



13000

m	23,9			39			m
	0°	20°	40°	0°	20°	40°	
6	3,9						6
7	3,9						7
8	3,9	2,7					8
9	3,9	2,6		3,3			9
10	3,8	2,5	1,9	3,3			10
11	3,6	2,4	1,8	3,3			11
12	3,4	2,3	1,8	3,3	2,5		12
13	3,2	2,2	1,7	3,3	2,4		13
14	3	2,1	1,7	3,3	2,3	1,8	14
15	2,8	2,1	1,7	3,2	2,3	1,8	15
16	2,7	2	1,7	3,1	2,2	1,7	16
18	2,4	1,9	1,6	2,9	2,1	1,7	18
20	2,2	1,8	1,6	2,5	2	1,6	20
22	2	1,7	1,5	2	1,9	1,6	22
24	1,9	1,6	1,5	1,7	1,9	1,6	24
26	1,6	1,6		1,3	1,5	1,6	26
28	1,3	1,4		1	1,2	1,3	28
30				0,8	1	1	30
32					0,7	0,8	32