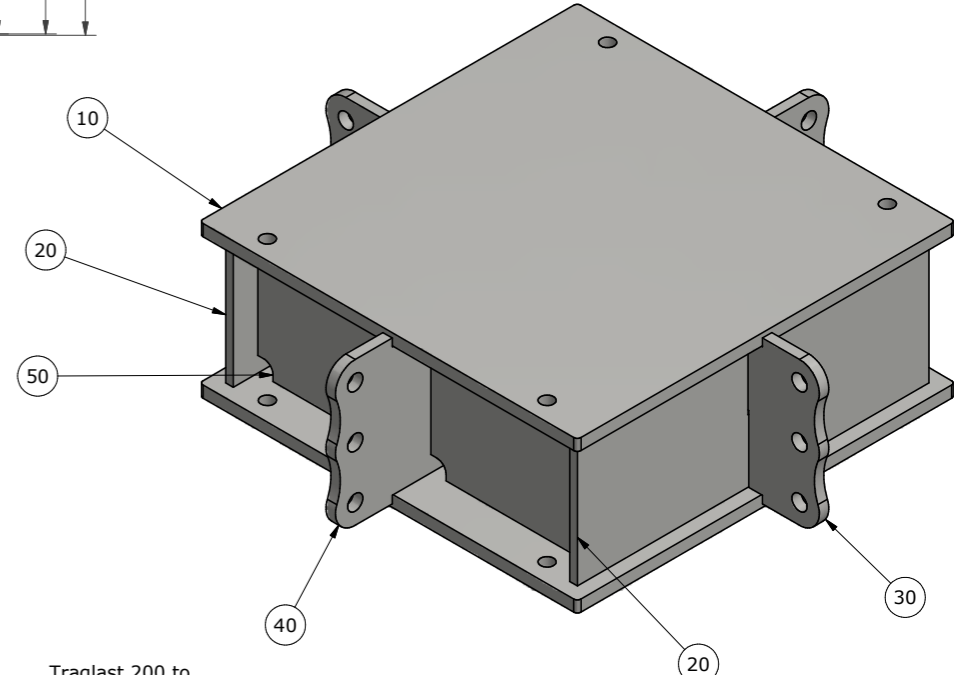
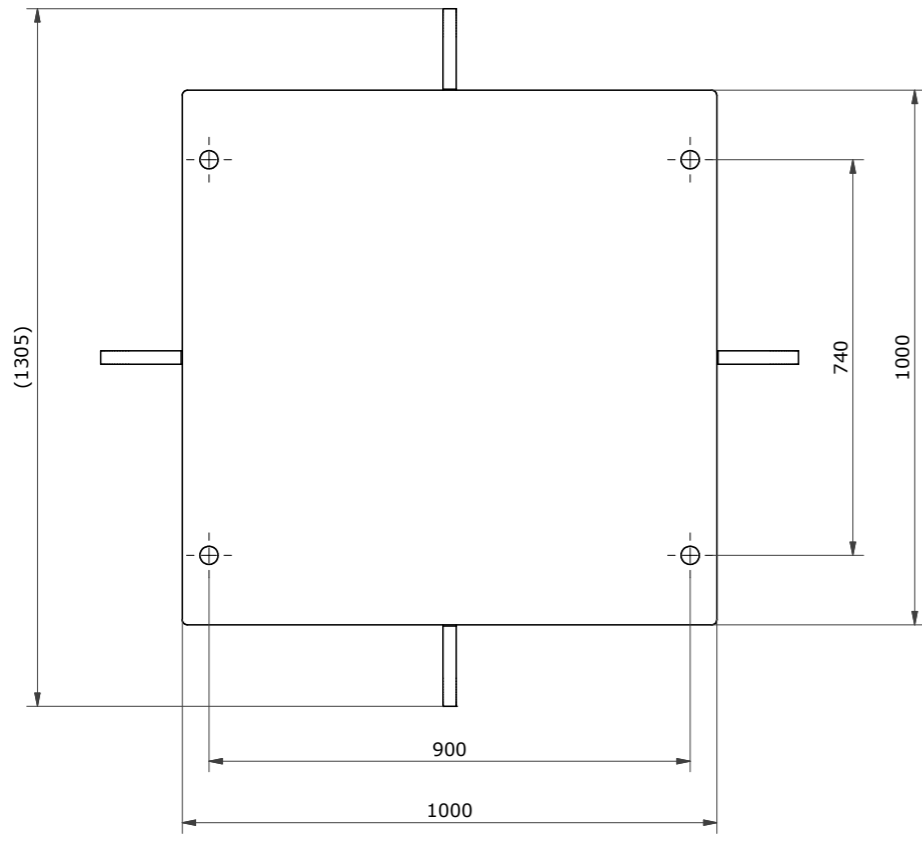
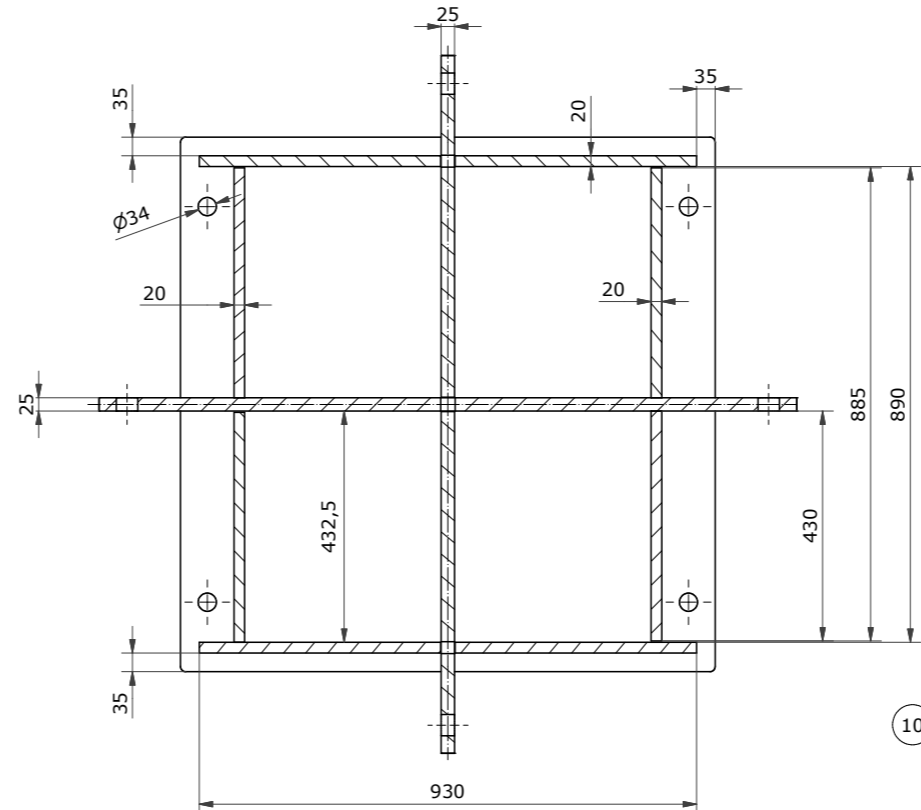


A-A (1 : 10)



Traglast 200 to

	Maße ohne Toleranzangabe nach DIN ISO 2768-m	Werkstoff:	Gewicht: 822,337 kg	Maßstab 1 : 10
	Zeichnung: 15.10.2020 Bischof	Baugruppe / Bezeichnung	Adapterstück Absetzfuß	Format A2 Blatt 1
<small>Diese Zeichnung ist Eigentum der Fa.Reuke Stahlbau GmbH. Vervielfältigung oder Weitergabe an Dritte nur mit Genehmigung.</small>	Geprüft:	Zeichnungsnummer: IZ-0016420	Gain- / Modellnr.: BG-0078045-00.iam	Rev. 00