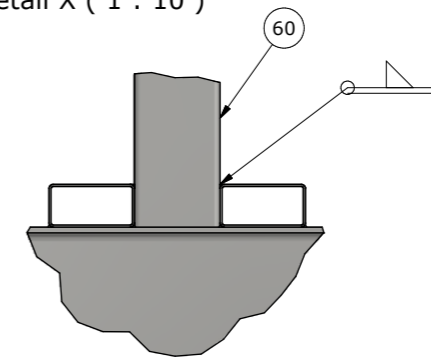
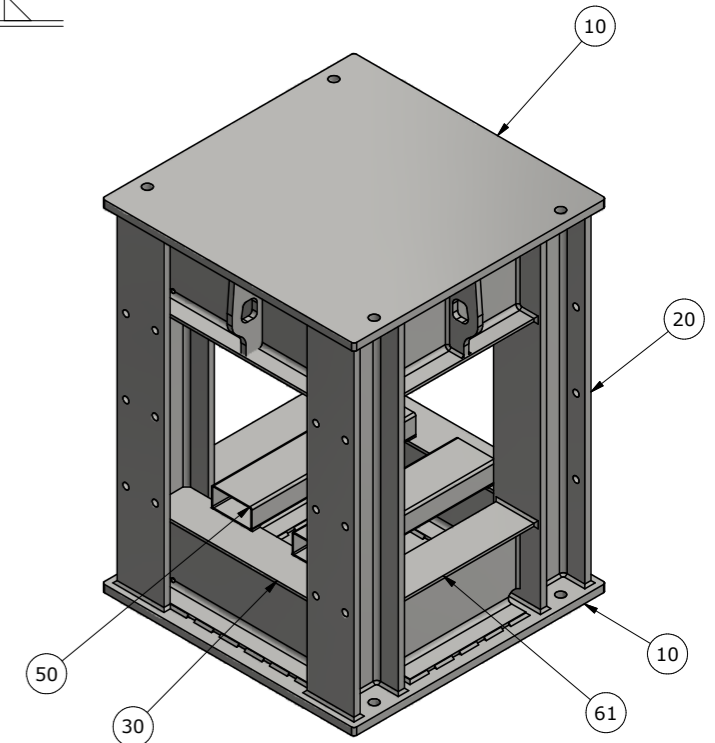
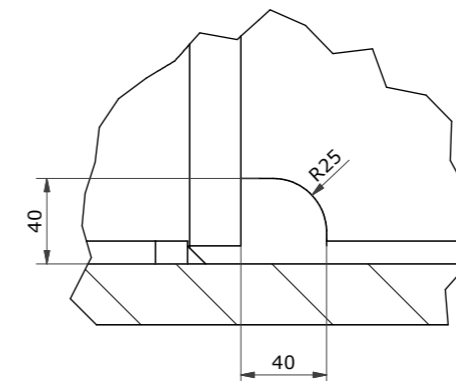


Detail X (1 : 10)



Ausnehmung beidseitig durchgehend

Detail D (1 : 2,5)



	Maße ohne Toleranzangabe nach DIN ISO 2768-m	Werkstoff:	Gewicht:	Maßstab 1 : 10
	Zeichnung: 10.09.2020	Baugruppe / Bezeichnung Schares		Format A2
	Bischof	Absetzfuß 1000x1000x1350; 200 to (Verzinkung)		Blatt 1
		Zeichnungsnummer: IZ-0016390	Gain- / Modellnr.: BG-0077814-00.iam	Rev. 00